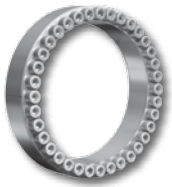


Spannsätze für Biegemomente



RfN 7012



RfN 7012.2



RfN 7015.0



RfN 7015.1



RfN 7515

DE 08.2019

Product Paper & Tech Paper



Willkommen



Maschinenbau



Luftfahrt



Verfahrenstechnik



Antriebe



Energie



Rohstoffe



Ihr Systemlieferant rund um den Antriebsstrang

Wir sagen, was wir meinen und wir meinen, was wir sagen.

Wir sehen die Dinge aus der Sicht unserer Kunden.

Wir nehmen Rücksicht auf unsere Mitarbeiter und deren Familien sowie auf unsere Umwelt und Gesellschaft.



RINGFEDER POWER TRANSMISSION ist weltweit Marktführer in Nischenmärkten der Antriebstechnik und aufgrund seiner kundenspezifischen, anwendungsorientierten Lösungen geschätzt, die den Kunden einen herausragenden und störungsfreien Betrieb sichern. Unter unserem starken Markennamen RINGFEDER® bieten wir Spannverbindungen, Dämpfungstechnik und Kupplungen für den Erstausrüster, aber auch den Endkunden an.

Kunden beraten wir nicht nur kompetent mit über 90 Jahren Erfahrung, sondern entwickeln zusammen mit ihnen innovative Ideen. Mit unserem Anspruch als **Partner for Performance**.

Rund um den Antriebsstrang versprechen wir

- Ausgezeichnetes Know-how für unsere anspruchsvollen Kunden
- Bestes Kosten-Nutzen-Verhältnis
- Kurze Reaktionszeiten und hohe Produktverfügbarkeit





Know-how
Über 90 Jahre Expertise.

Ihr kompetenter Partner
Von der Entwicklung bis zum fertigen Produkt:

**Customer
Value**

Weltweit vor Ort
Wir sind für Sie da. Jederzeit und überall.

Online-Berechnungsprogramm
Immer die passende Lösung finden.

Ihre Projekte sind unser Antrieb

Know-how: Über 90 Jahre Expertise.

Vertrauen Sie auf jahrzehntelange Engineering - Expertise vom Erfinder der Reibungsfeder. Als Experte für Antriebs- und Dämpfungstechnik sind wir überall dort Ihr verlässlicher Partner, wo Kräfte wirken. Sei es das dauerhafte Übertragen von sehr hohen Drehmomenten durch kraft- oder formschlüssige Verbindungen oder das Auf- und Abfangen extremer Energien, um teure Konstruktionen zu schützen.

Ihr kompetenter Partner:

Von der Entwicklung bis zum fertigen Produkt.

Wir begleiten Sie bis zum erfolgreichen Abschluss Ihres Vorhabens. Schon in der Entwicklungsphase Ihres Projekts bieten wir unser Know-how und professionelle Lösungen an. Durch die Zusammenarbeit mit Weltmarktführern und als globaler Anbieter herausragender Produkte und Sonderlösungen sind wir für Sie ein verlässlicher Partner.

Online-Berechnungsprogramm:

Immer die passende Lösung finden.

Als Antwort auf die komplexen Anforderungen, welche an die richtige Auswahl und Auslegung der benötigten Produkte unter praxisrelevanten Bedingungen gestellt werden, haben wir für Sie unser Online-Berechnungsprogramm entwickelt. Ingenieure und Fachleute können hier, unter Berücksichtigung verschiedener Parameter, übertragbare Drehmomente und weitere wichtige Werte berechnen. Besuchen Sie unsere Webseite www.ringfeder.com!

Weltweit vor Ort:

Wir sind für Sie da. Jederzeit und überall.

Mit unseren Standorten in Deutschland, Tschechien, USA, Brasilien, China und Indien sowie einem weltweiten Service- und Partnernetzwerk sind wir rund um die Uhr für Sie da. So ist unsere Unterstützung für einen erfolgreichen Abschluss Ihrer Projekte jederzeit gewährleistet.

Spannsätze für Biegemomente

Einleitung

Seit über 90 Jahren ist das Produktangebot an RINGFEDER® Spannsätzen und Schrumpfscheiben weltweit unübertroffen. Wir bieten Ihnen mit unseren RINGFEDER® Spannverbindungen ein Höchstmaß an Qualität und Präzision. RINGFEDER® Spannverbindungen sind verschleiß- und wartungsfrei.

Charakteristische Eigenschaften

Eine der anspruchsvollsten Herausforderungen an unser Leistungsversprechen ist das Anwendungsgebiet der Bandtrommeln. Die extremen Belastungen, denen solche Bauteile ausgesetzt sind, insbesondere die hohen Biegemomente, ihre gleichzeitig unabdingbare Zuverlässigkeit und eine möglichst lange Lebensdauer erfordern höchstes Ingenieurs-Know-how. Unser internationales Entwicklerteam, das bereits mit den Produkten RfN 7012 und RfN 7012.2 und RfN 7015.0 und RfN 7015.1 Benchmarks für Qualitäts-Spannsätze geschaffen hat, setzt hier einen weiteren Meilenstein.

Die Neuentwicklung des Spannsatzes RfN 7515 setzt mit seinem Qualitäts-, Leistungs- und Preisangebot einen neuen Maßstab in diesem Segment.

- **Qualität bedeutet:** Hochwertige Materialien und Werkstoffoberflächen und präziseste Verarbeitung gewährleisten einen nachhaltigen Produkteinsatz.
- **Leistung bedeutet:** Zuverlässigkeit und Langlebigkeit: Minimierung von Maschinenstillständen und Maximierung der Lebensdauer.
- **Preis bedeutet:** Nicht nur das neueste, sondern auch das günstigste RINGFEDER® Spannsatz-Produkt bei gewohntester Performance.

Spannsätze selbstzentrierend

Mit selbstzentrierenden RINGFEDER® Spannsätzen wird ein extrem genauer Rundlauf zwischen den verspannten Komponenten erreicht. Der maximale Rundlauffehler der in einer Aufspannung maschinell bearbeiteten Spannsätze beträgt äußerst geringe 0,04 mm. Bevorzugt finden diese Spannsätze in Zahnradbefestigungen in Rotorpumpen sowie Werkzeugmaschinen Anwendung, die ein Höchstmaß an Präzision erfordern.

Spannsätze ohne Axialverschiebung

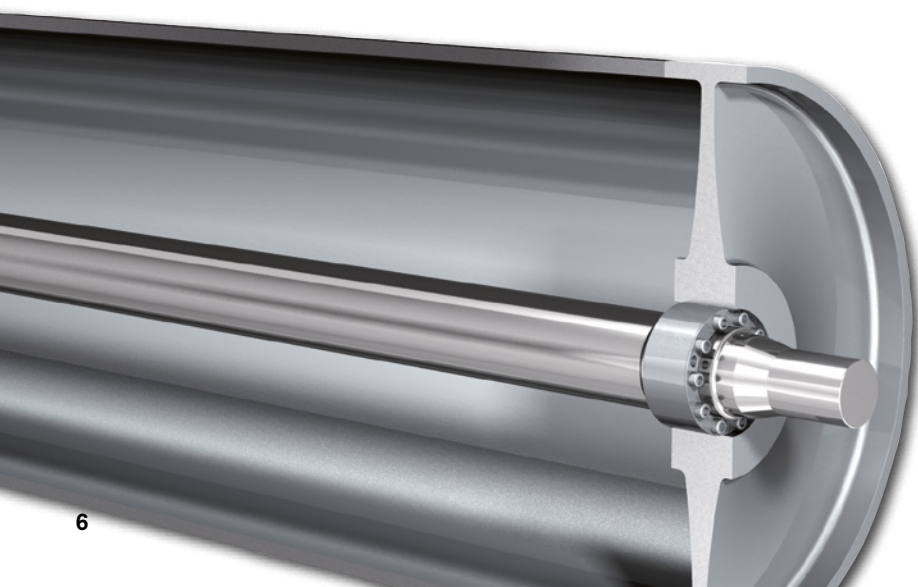
RINGFEDER® Spannsätze ohne Axialverschiebung der Nabe bei der Montage werden dann verwendet, wenn eine derartige Verschiebung die Funktion der Verbindung negativ beeinträchtigen würde. Primär wird diese Art von Spannsatz im Bereich von Werkzeugmaschinen, pfeilverzahnten Zahnradern, Rundtischantrieben, Pumpen und zur Bremscheibenbefestigung eingesetzt.

Spannsätze mit niedriger Flächenpressung

RINGFEDER® Spannsätze mit niedrigen Flächenpressungen minimieren die Spannungen in den mittels des Satzes verbundenen Komponenten. Sie werden vorwiegend im Falle äußerst dünnwandiger Naben sowie für Naben mit geringer Streckgrenze, bspw. aus Grauguß oder Aluminium, eingesetzt. Typischer Einsatzbereich sind Zahnriemenscheiben aus Aluminium und dünnwandige Hebel.

Haftungsausschluss

Alle technischen Daten und Hinweise sind unverbindlich. Rechtsansprüche können daraus nicht abgeleitet werden. Der Anwender ist grundsätzlich verpflichtet zu prüfen, ob die dargestellten Produkte seine Anforderungen erfüllen. Änderungen, die dem technischen Fortschritt dienen, behalten wir uns jederzeit vor.



Besondere Oberflächen bei RINGFEDER® Premium Produkten

Alle Ringfeder Premium Produkte werden serienmäßig nach einem speziellen für uns entwickelten Verfahren gleitgeschliffen. Durch dieses besondere Qualitätsmerkmal wird für alle Kontaktflächen des Spannsatzes ein gleichbleibender, reproduzierbarer Reibwert erreicht.

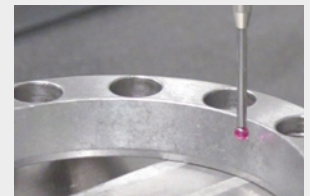
Erst diese äußerst wichtige Reproduzierbarkeit gewährleistet das Erreichen definierter Pressungen - auf diesen basieren alle technischen Werte der Spannsätze. Nur gedrehte Oberflächen dagegen, auch feinstgedrehte haben beim Verschieben der Kegel Haft-Gleit-Effekte. Ebenfalls tritt eine Art von Verzahnung auf. Die dadurch auftretenden erheblichen Reibwertschwankungen beeinträchtigen die Pressungen, die Drehmomentübertragung und die Spannungen in allen Bauteilen. Auch die Spannsatzdemontage ist erheblich beeinträchtigt.



Rauhtiefenmessung



Härtemessung



3-D-Messung



RINGFEDER® Spannsätze für Biegemente

RINGFEDER®	übertragbare Drehmomente T [Nm]	Wellendurchmesser d [mm]	selbst-zentrierend	ohne Axialverschiebung	niedrige Flächenpressung
RfN 7012 für Biegemomente	9 591 – 1 960 015	100 – 1000		●	
RfN 7012.2 für Biegemomente	10 409 – 1 359 784	100 – 800		●	
RfN 7015.0 für Biegemomente	11 297 – 2 184 768	100 – 800	●	●	
RfN 7015.1 für Biegemomente	6 575 – 1 054 312	100 – 800	●	●	●
RfN 7515 für Biegemomente	4 299 – 1 300 152	60 – 640	●		

Spannsatzauswahl auf www.ringfeder.com

Auf unserer Webseite bieten wir Ihnen ein Auswahlwerkzeug, welches Ihnen hilft, den für Sie geeigneten Spannsatz zu ermitteln.

Folgende Auswahlkriterien sind verfügbar:

- **Übertragbares Drehmoment bei angegebenem T_A oder Wellendurchmesser**

Zusätzliche Filterkriterien:

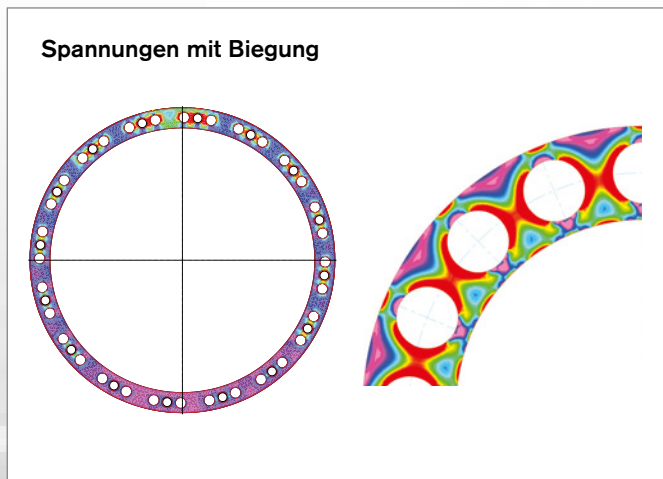
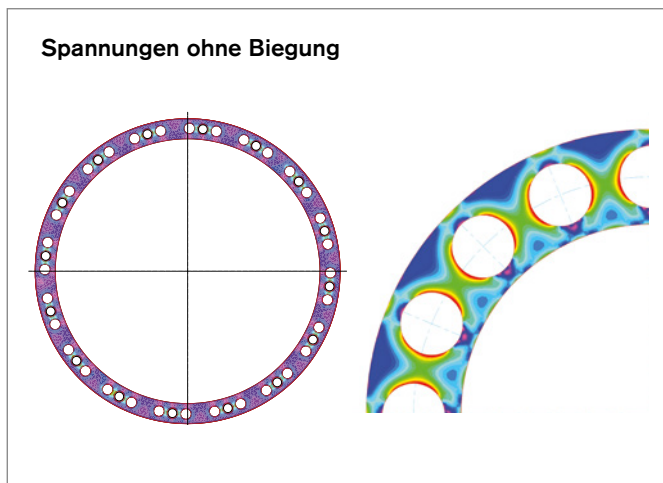
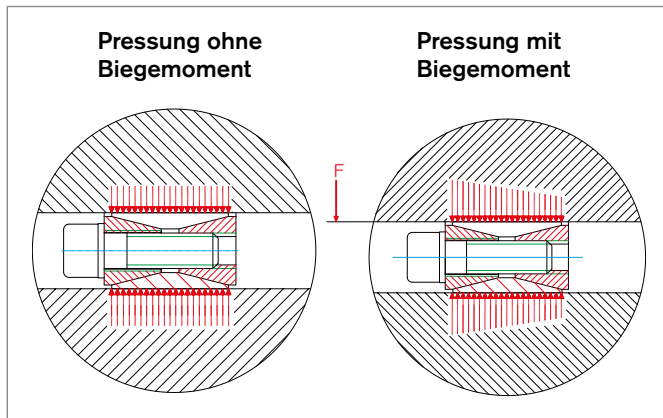
- **Axialverschiebung** (mit oder ohne)
- **selbstzentrierend** (ja oder nein)

Technische Informationen

Pressungen und Spannungen im Spansatz unter Berücksichtigung des Biegemomentes

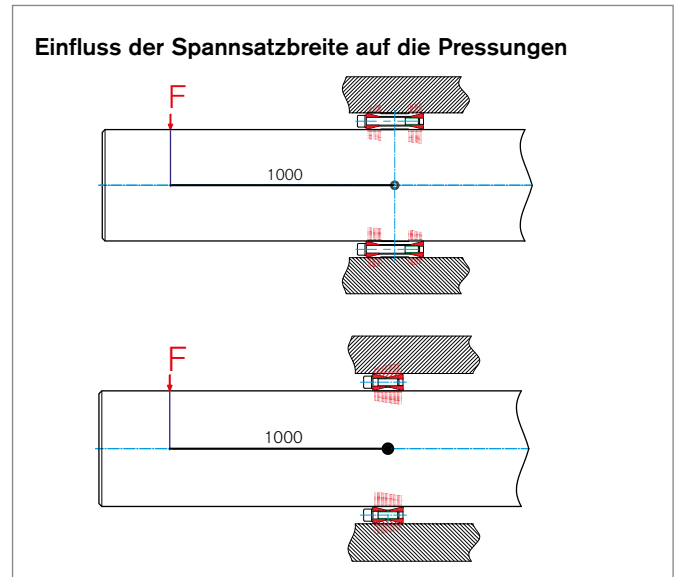
Ohne Biegemomentbelastung sind die Pressungen an den Kontaktflächen des Spansatzes zur Welle und zum Trommelboden gleichmäßig verteilt. Bei Biegebeanspruchung steigen die Pressungen auf der einen Seite und verringern sich auf der Gegenseite umlaufend bei jeder Trommelumdrehung.

Dabei steigen die Spannungen im Spansatz zwischen den Bohrungen auf der Seite mit den höheren Pressungen zum Teil extrem an und können Spansätze aus zu weichen oder minderwertigen Werkstoffen in kürzester Zeit zerstören.



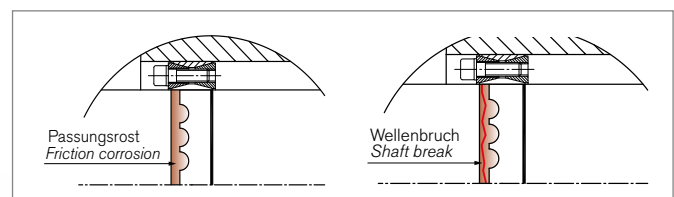
Einfluss der Spansatzbreite auf die Pressungen bei Biegemomentbeanspruchungen

Je breiter der Spansatz, desto größer der Hebel: Größere Spansatzbreiten erzielen also eine geringere Hebelwirkung. Dadurch sind die Pressungsveränderungen unter Biegebelastungen bei breiteren Spansätzen geringer und somit ihr Verhalten bei Biegemomentbeanspruchungen vorteilhafter.



Wellenbrüche durch Passungsrost

Auf der Seite mit den geringeren Pressungen kann der Spansatz punktuell abheben. Es entstehen Mikrobewegungen zwischen dem Spansatz und den angrenzenden Bauteilen. Der hierdurch entstehende Passungsrost verursacht Oberflächenbeschädigungen, die im schlimmsten Fall zu Rissen oder gar zu Wellenbrüchen führen können.



Wellenbruch

Nabenbeanspruchung durch Pressungserhöhungen



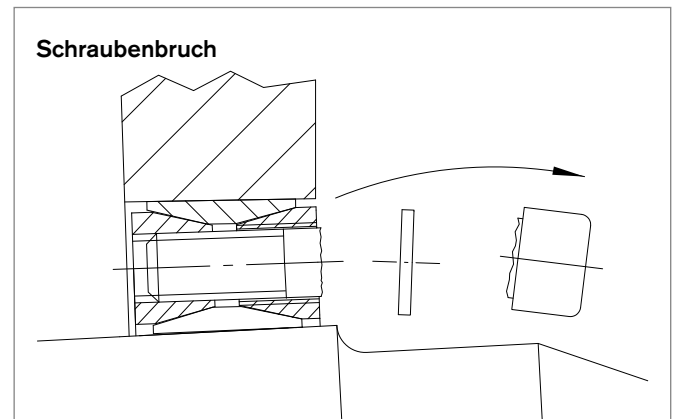
Verformter Trommelboden

Die Nabe (Trommelboden) wird umlaufend durch die erhöhten Pressungen belastet. Der Trommelboden ist deshalb unbedingt nach den maximal auftretenden Pressungen zu dimensionieren. Zu schwach ausgelegte Trommelböden verformen sich plastisch und führen zum Versagen der Verbindung.

Antriebstrommeln rutschen bei plastischer Trommelbodenverformung durch und Umlenktrommeln beginnen axial zu „wandern“.

Schraubenbrüche bei zu großem Biegemoment

Die durch die umlaufenden Gurtzüge verursachte Wellendurchbiegung beansprucht die Spannschrauben bei jeder Trommeldrehung. Diese zusätzliche Axialbelastung führt bei voll angezogenen Schrauben zu Dauerbrüchen und dem Abreißen der Schraubenköpfe. Deshalb müssen bei biegebeanspruchten Spannsatzanwendungen, abhängig von der Baureihe, die Schraubenanziehmomente reduziert werden.



Einfluss der Materialfestigkeit auf das übertragbare Biegemoment

Für Anwendungen, die die ausgewiesenen Stegspannungen des Standardspannsatzes RINGFEDER® RfN 7012 überschreiten, kann durch die Verwendung von Spannsätzen aus höherwertigen Werkstoffen, z.B.: RINGFEDER® RfN 7012.2 (hier ist die Werkstoffstreckgrenze ca. 40 % größer als beim Standardspannsatz), die Beanspruchungsgrenze wesentlich gesteigert werden. Daraus resultiert z.B. eine Verdreifachung des übertragbaren Biegemomentes.

Schraubenbrüche durch Wasserstoffversprödung

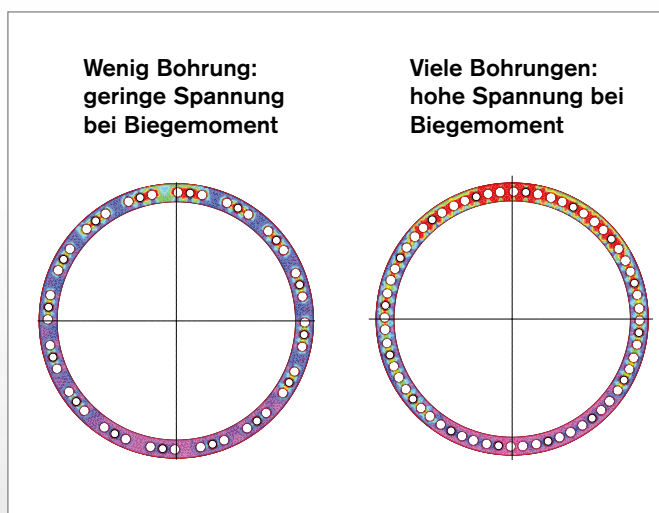
Für den Einsatz in feuchter Umgebung besteht die Gefahr von Wasserstoffversprödung der Schrauben, deshalb empfehlen wir hier die Verwendung von zinklamellenbeschichteten Schrauben. Bei der Serie RfN 7012.2 werden diese Schrauben serienmäßig eingesetzt:

Einfluss der Bohrungsanzahl auf die Spannungen im Spannsatz

Die Anzahl der den Druckring schwächenden Bohrungen beeinflusst signifikant die Spannungen im Spannsatz. Durch weniger Bohrungen lassen sich die Spannungen also erheblich reduzieren und die hierdurch freiwerdenden Reserven für zusätzliche Biegemomentbelastungen nutzen.



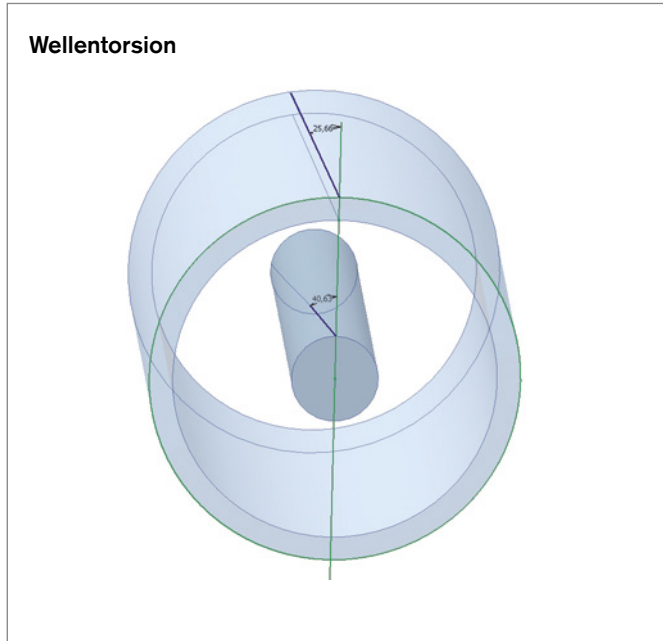
Schraubenbruch



Technische Informationen

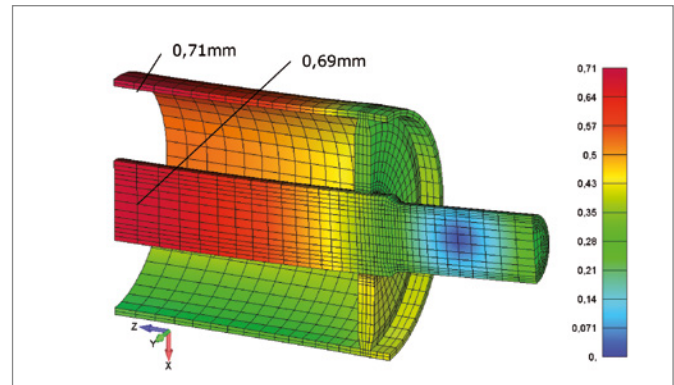
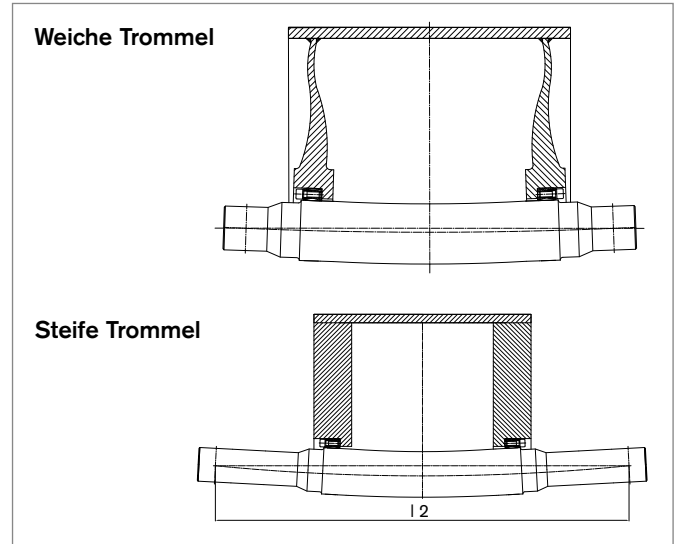
Wellentorsion und deshalb keine Drehmomentverteilung auf beide Trommelenden

Die Welle ist torsionsmäßig weicher als der Trommelmantel. Deshalb muss auf der Antriebsseite das volle Drehmoment übertragen werden. Eine Drehmomentverteilung auf beide Spannsätze führt zur Zerstörung des Spannsatzes auf der Antriebsseite (s. Zeichnung).



Biegemomentverteilung zwischen Welle und Trommelboden

Bei sehr steifen Trommelböden muss der Spannsatz das volle Biegemoment übertragen. Bei biegeweichen Trommelböden verteilt sich das zu übertragende Biegemoment zwischen Trommelboden und Trommelwelle – die Spannungen aus dem Biegemoment werden reduziert und der Spannsatz geschont.



Verformungen an einer Bandtrommel

Anlauffaktor bei Bandantrieben

Beim Anlaufen einer Bandanlage leistet ein Elektromotor kurzzeitig das ca. 2,5 fache Nenndrehmoment. Die Trommelbefestigung muss daher nach den Belastungen des Anlaufmomentes ausgelegt sein. Hydraulische oder Magnetische Anlaufkupplungen mindern diesen Faktor deutlich ab, andernfalls rutscht die Verbindung durch oder der Spannsatz wird nach kurzer Zeit zerstört.

Funktion zwischen Biegemoment, Drehmoment, Pressungen und Schraubenanzugsmoment

Beispielwerte aus der Rechnung für 400 x 495 RfN 7012				
T_a	M_b	p_w	p_n	$T_{res.}$
Nm	Nm	N/mm ²	N/mm ²	Nm
780	0	123	99	311738
780	150460	217	175	273024
468	0	74	60	187043
468	118100	148	119	145043
780	160000	224	181	267545
Beispielwerte aus der Rechnung für 400 x 495 RfN 7012.2				
780	160000	236	191	304646
780	217300	272	220	266814

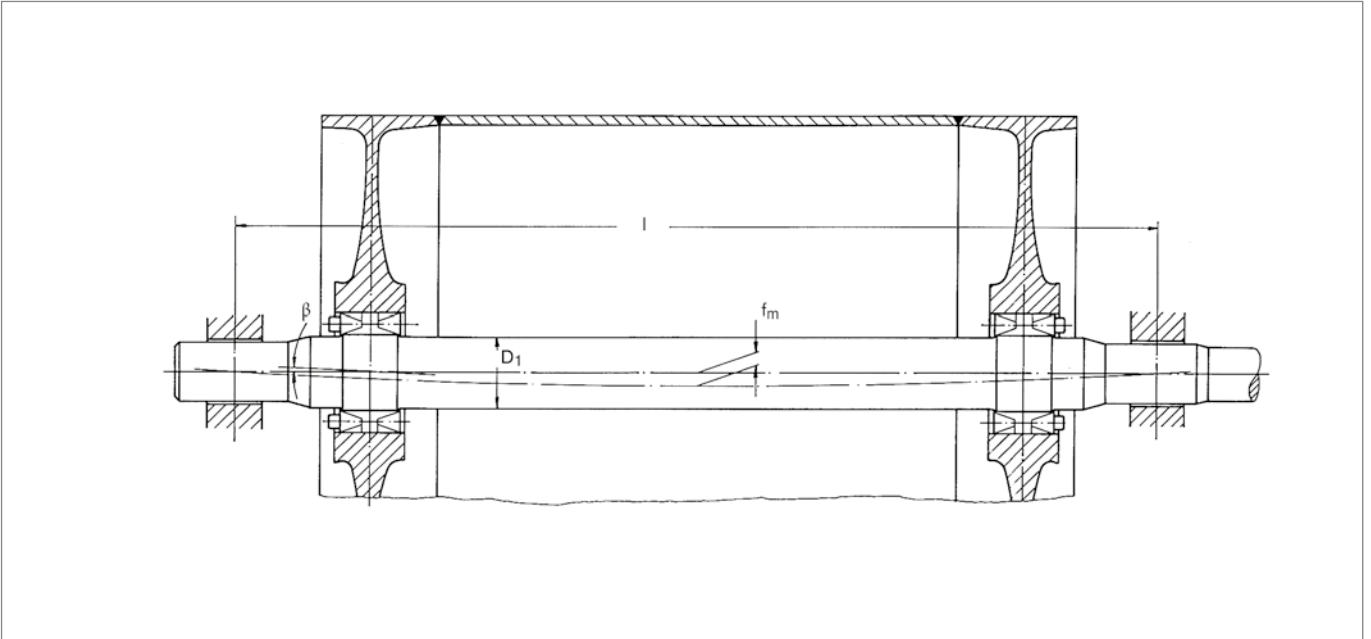
- Dieser Spannsatz wird durch Überbelastung zerstört
- Dieser Spannsatz kann die geforderten Belastungen übertragen



Befestigung einer Bandtrommel mit Spannsätzen RfN 7015

Bei diesen und ähnlichen Konstruktionen liegt das Hauptkriterium in der zulässigen Biegebeanspruchung. Bisher wurde zur Begrenzung dieser Belastung unter der Voraussetzung elastischer Trommelböden ein gewisses Verhältnis der Wellendurchbiegung zum Lagerabstand und damit ein korrespondierender Biegewinkel an der Spannsatz-

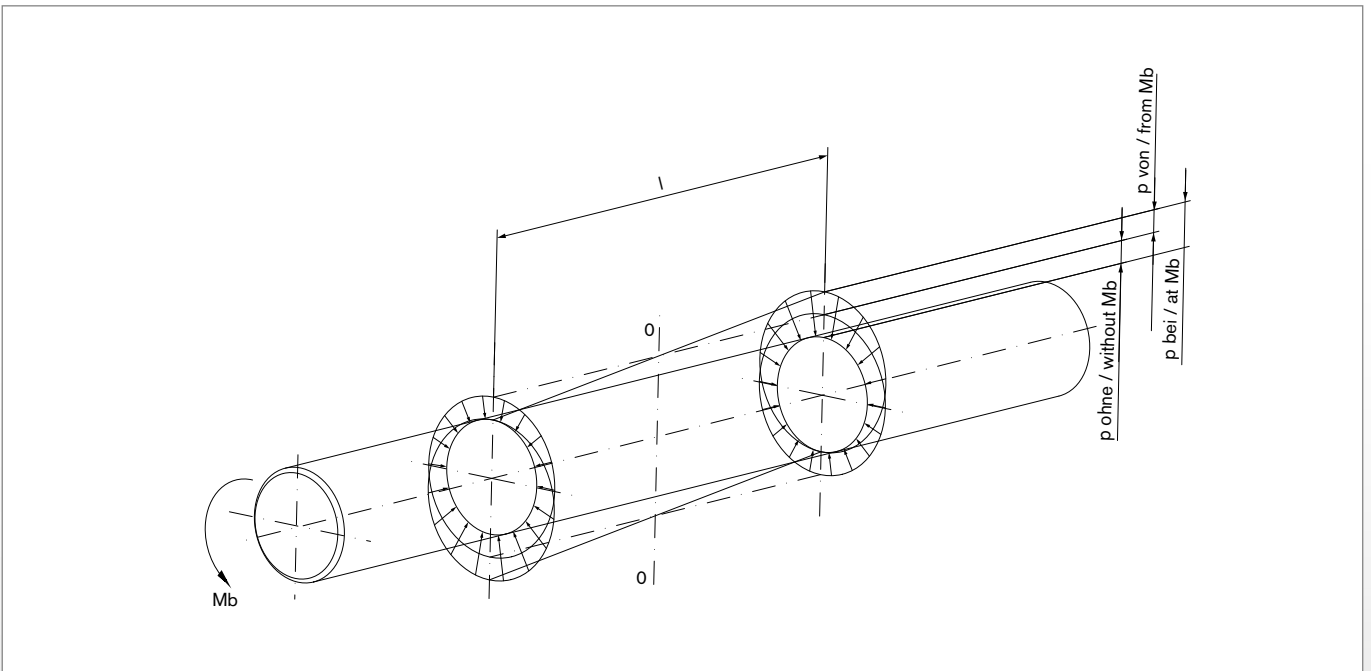
tzstelle angesetzt. So wurde ein Biegewinkel $< 5,4'$ bzw. eine maximale Wellendurchbiegung f_m bezogen auf den Lagerabstand „ l “ mit $1/2000$ zugelassen. Mit diesem Erfahrungswert erzielte Konstruktionen können aber durch die Auslegung nach dem zulässigen Biegemoment des verwendeten Spannsatzes optimiert werden.



Verteilung der Flächenpressungen

Die gewählte Darstellung zeigt den Zusammenhang zwischen den aus der Verspannung und dem Biegemoment herzuleitenden Pres-

sungen. Außerdem sind prinzipielle Begrenzungen für die Überlagerung dieser Pressungen dargestellt.





RfN 7012

Weitere Informationen zu
RINGFEDER® RfN 7012
für Biegemomente
auf www.ringfeder.com

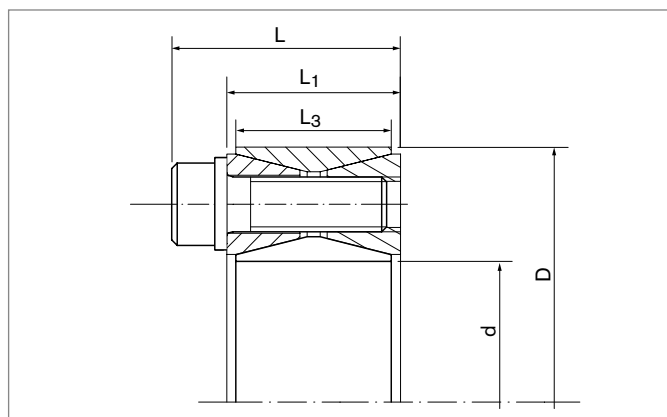
selbstzentrierend
ohne Axialverschiebung
niedrige Flächenpressung

Extreme Belastungen in Bandtrommeln

Bei Bandtrommeln oder ähnlichen Anwendungen erweist sich das Biegemoment als Hauptbelastung für eine Welle-Nabe-Verbindung. Zu hohe Biegemomente führen zu einer Überbeanspruchung im Stegbereich zwischen den Bohrungen des Spannsatzes.

Bei Auftreten sich überlagernder Belastungen (z.B. Biegemoment und Torsionsmoment) müssen Schraubenanziehmomente ggf. reduziert werden. Um den Einfluss von Biegemomenten auf die Spannverbindung zu begrenzen, berücksichtigen wir im Rahmen der Auslegung von Bandtrommeln die folgenden Kriterien:

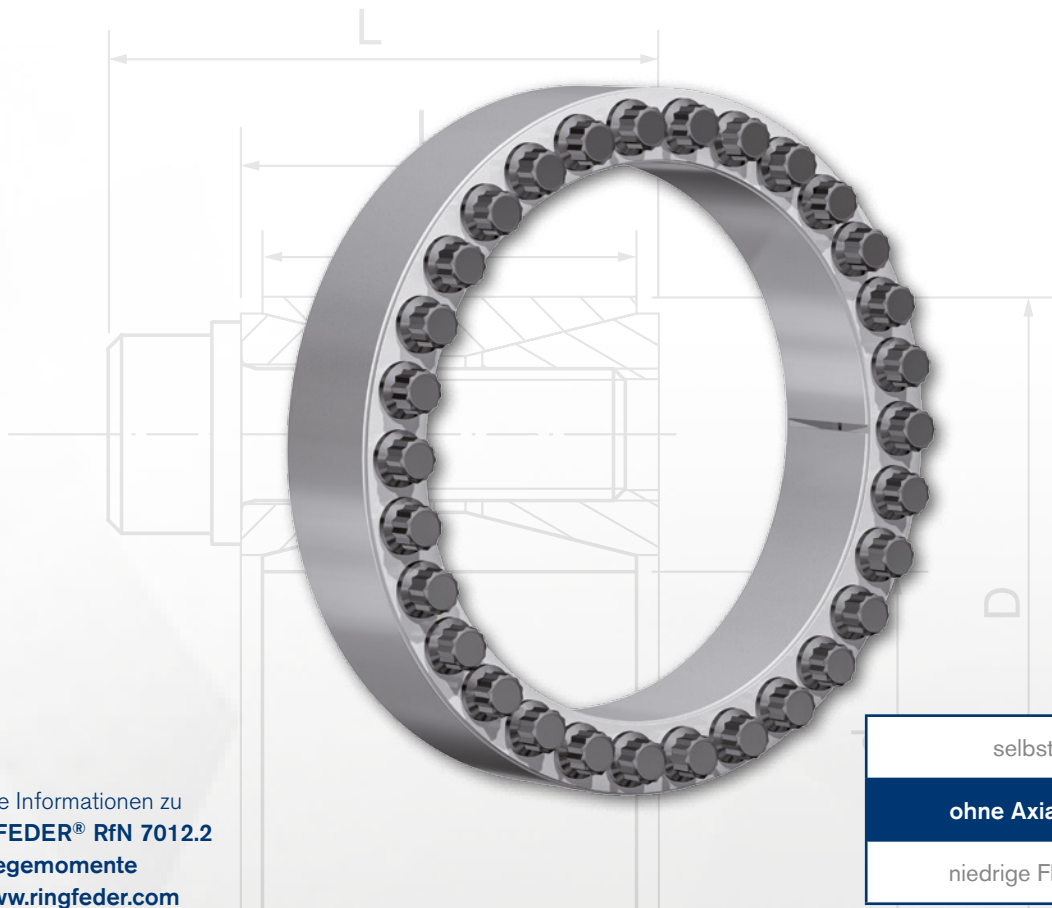
- Die maximale Durchbiegung der Welle darf ein Biegeverhältnis $f_m < 1/2000 \times L$ (Distanz zwischen den Lagern) nicht überschreiten.
- Die zulässigen Biegemomente entnehmen sie bitte unseren Tabellen.



Eigenschaften

Eine der anspruchvollsten Herausforderungen an unser Leistungsversprechen ist das Anwendungsgebiet der Bandtrommeln. Die extremen Belastungen, denen solche Bauteile ausgesetzt sind, insbesondere die hohen Biegemomente, ihre gleichzeitig unabdingbare Zuverlässigkeit und eine möglichst lange Lebensdauer erfordern höchstes Ingenieurs-Know-how. Unser internationales Entwicklerteam, das bereits mit den Produkten RINGFEDER® RfN 7012 und RfN 7012.2, RfN 7015.0, RfN 7015.1 und RfN 7015.1 Benchmarks für Qualitäts-Spannsätze geschaffen hat, setzt hier einen weiteren Meilenstein.

- **Qualität bedeutet:** Hochwertige Materialien und Werkstoffoberflächen und präziseste Verarbeitung gewährleisten einen nachhaltigen Produkteinsatz.
- **Leistung bedeutet:** Zuverlässigkeit und Langlebigkeit: Minimierung von Maschinenstillständen und Maximierung der Lebensdauer.
- **Preis bedeutet:** Nicht nur das neueste, sondern auch das günstigste RINGFEDER® Spannsatz-Produkt bei gewohnt bester Performance.



RfN 7012.2

Weitere Informationen zu
RINGFEDER® RfN 7012.2
 für Biegemomente
 auf www.ringfeder.com

selbstzentrierend

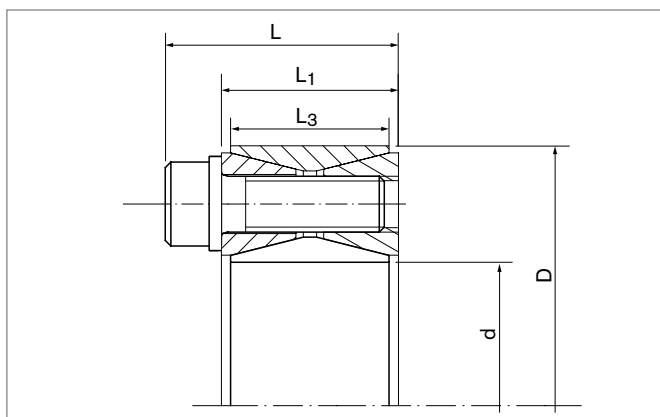
ohne Axialverschiebung

niedrige Flächenpressung

Speziell für den Einsatz in Bandtrommeln entwickelt

Der neue Spansatz RINGFEDER® RfN 7012.2 wurde speziell für den Einsatz in Bandtrommeln entwickelt, um die ständig steigenden Anforderungen hinsichtlich übertragbarem Biegemomenten zu erfüllen.

Die Herausforderung bestand darin, einen von den Abmessungen her gleichen Spansatz wie den RINGFEDER® RfN 7012 zu entwickeln, der in vorhandene Trommelböden eingesetzt werden kann – Achtung: Streckgrenze des Trommelbodens muss überprüft werden – so dass ebenfalls vorhandene Förderbandanlagen aufgerüstet werden können. Gleichzeitig sollte der Spansatz ein Mehrfaches der Biegemomentkapazität des Standard RINGFEDER® RfN 7012 aufnehmen können.



Eigenschaften

Eine der anspruchvollsten Herausforderungen an unser Leistungsversprechen ist das Anwendungsgebiet der Bandtrommeln. Die extremen Belastungen, denen solche Bauteile ausgesetzt sind, insbesondere die hohen Biegemomente, ihre gleichzeitig unabdingbare Zuverlässigkeit und eine möglichst lange Lebensdauer erfordern höchstes Ingenieurs-Know-how. Unser internationales Entwicklerteam, das bereits mit den Produkten RfN 7012 und RfN 7012.2, RfN 7015.0, RfN 7015.1 und RfN 7015.1 Benchmarks für Qualitäts-Spansätze geschaffen hat, setzt hier einen weiteren Meilenstein.

- **Qualität bedeutet:** Hochwertige Materialien und Werkstoffoberflächen und präziseste Verarbeitung gewährleisten einen nachhaltigen Produkteinsatz.
- **Leistung bedeutet:** Zuverlässigkeit und Langlebigkeit: Minimierung von Maschinenstillständen und Maximierung der Lebensdauer.
- **Preis bedeutet:** Nicht nur das neueste, sondern auch das günstigste RINGFEDER® Spansatz-Produkt bei gewohnt bester Performance.



RfN 7015.0

Weitere Informationen zu
RINGFEDER® RfN 7015.0
für Biegemomente
auf www.ringfeder.com

selbstzentrierend

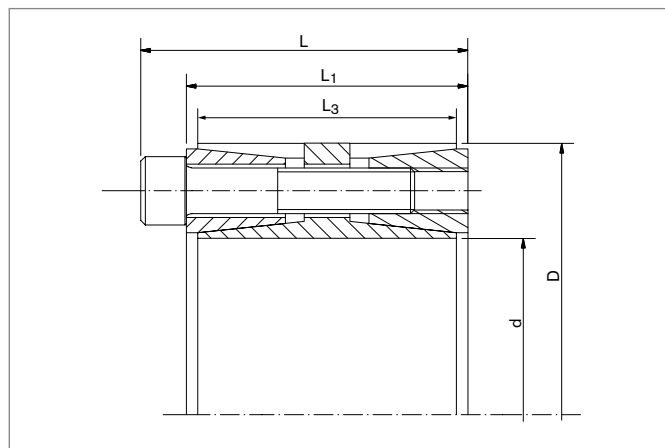
ohne Axialverschiebung

niedrige Flächenpressung

Übertragung von Biegemomenten möglich, größte Drehmomente bzw. Axialkräfte, hervorragende Zentrierfähigkeit

Präzisions-Spannsatz zur Übertragung größter Drehmomente bzw. Axialkräfte mit besonderen Anforderungen an den Rundlauf der zu verspannenden Teile, sowie für mit Biegemomenten belastete Anwendungen.

Kombinierte Belastungen aus Biegemomenten und Radiallasten können übertragen werden.



Eigenschaften

Eine der anspruchvollsten Herausforderungen an unser Leistungsversprechen ist das Anwendungsgebiet der Bandtrommeln. Die extremen Belastungen, denen solche Bauteile ausgesetzt sind, insbesondere die hohen Biegemomente, ihre gleichzeitig unabdingbare Zuverlässigkeit und eine möglichst lange Lebensdauer erfordern höchstes Ingenieurs-Know-how. Unser internationales Entwicklerteam, das bereits mit den Produkten RfN 7012 und RfN 7012.2, RfN 7015.0, RfN 7015.1 und RfN 7015.1 Benchmarks für Qualitäts-Spannsätze geschaffen hat, setzt hier einen weiteren Meilenstein.

- **Qualität bedeutet:** Hochwertige Materialien und Werkstoffoberflächen und präziseste Verarbeitung gewährleisten einen nachhaltigen Produkteinsatz.
- **Leistung bedeutet:** Zuverlässigkeit und Langlebigkeit: Minimierung von Maschinenstillständen und Maximierung der Lebensdauer.
- **Preis bedeutet:** Nicht nur das neueste, sondern auch das günstigste RINGFEDER® Spannsatz-Produkt bei gewohnt bester Performance.



RfN 7015.1

selbstzentrierend

ohne Axialverschiebung

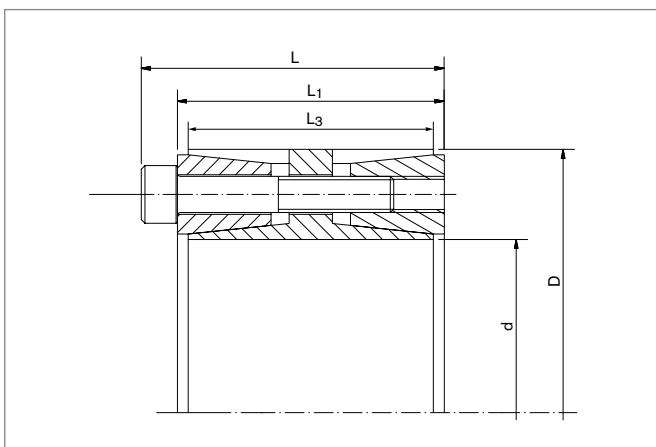
niedrige Flächenpressung

Weitere Informationen zu
RINGFEDER® RfN 7015.1
für Biegemomente
auf www.ringfeder.com

Reduzierte Flächenpressungen

Präzisions-Spannsatz zur Übertragung großer Drehmomente bzw. Axialkräfte mit besonderen Anforderungen an den Rundlauf der zu verspannenden Teile, sowie für mit Biegemomenten belastete Anwendungen.

Der Spannsatz RfN 7015.1 zeichnet sich durch geringere Flächenpressungen an Welle und Nabe aus.



Eigenschaften

Eine der anspruchvollsten Herausforderungen an unser Leistungsversprechen ist das Anwendungsgebiet der Bandtrommeln. Die extremen Belastungen, denen solche Bauteile ausgesetzt sind, insbesondere die hohen Biegemomente, ihre gleichzeitig unabdingbare Zuverlässigkeit und eine möglichst lange Lebensdauer erfordern höchstes Ingenieurs-Know-how. Unser internationales Entwicklerteam, das bereits mit den Produkten RfN 7012 und RfN 7012.2, RfN 7015.0, RfN 7015.1 und RfN 7015.1 Benchmarks für Qualitäts-Spannsätze geschaffen hat, setzt hier einen weiteren Meilenstein.

- **Qualität bedeutet:** Hochwertige Materialien und Werkstoffoberflächen und präziseste Verarbeitung gewährleisten einen nachhaltigen Produkteinsatz.
- **Leistung bedeutet:** Zuverlässigkeit und Langlebigkeit: Minimierung von Maschinenstillständen und Maximierung der Lebensdauer.
- **Preis bedeutet:** Nicht nur das neueste, sondern auch das günstigste RINGFEDER® Spannsatz-Produkt bei gewohnt bester Performance.



RfN 7515

Weitere Informationen zu RINGFEDER® RfN 7515 für Biegemomente auf www.ringfeder.com

selbstzentrierend
ohne Axialverschiebung
niedrige Flächenpressung

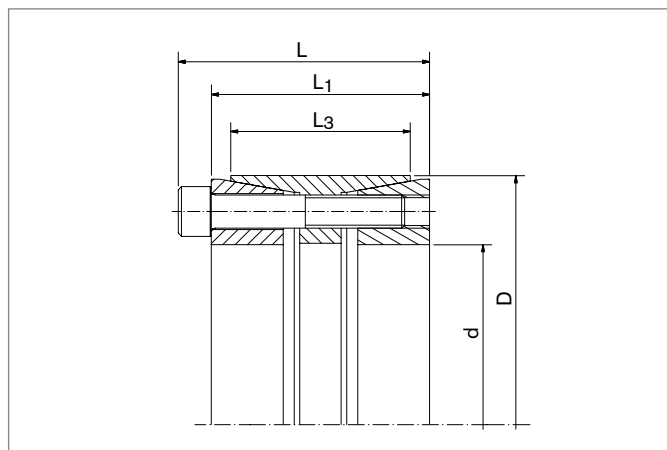
3-teiliger Spannsatz

Besonders auf die Biegemomentübertragung ausgelegter 3-teiliger Spannsatz mit reduzierten Spannungen in Spannsatz.

Besonderheiten - Durch die langen und flachen Konen können die geforderten Belastungen mit einem Spannsatz RfN 7515 übertragen werden. Bei der Montage verschieben sich Spannsatz und Nabe geringfügig axial.

Biegemomente und Radiallasten – kombinierte Belastungen können übertragen werden (Bitte mit unseren Spezialisten Rücksprache nehmen).

Hervorragende Zentrierfähigkeit – durch die relativ breite Bauweise.



Eigenschaften

Eine der anspruchvollsten Herausforderungen an unser Leistungsversprechen ist das Anwendungsgebiet der Bandtrommeln. Die extremen Belastungen, denen solche Bauteile ausgesetzt sind, insbesondere die hohen Biegemomente, ihre gleichzeitig unabdingbare Zuverlässigkeit und eine möglichst lange Lebensdauer erfordern höchstes Ingenieurs-Know-how. Unser internationales Entwicklerteam, das bereits mit den Produkten RfN 7012 und RfN 7012.2, RfN 7015.0, RfN 7015.1 und RfN 7015.1 Benchmarks für Qualitäts-Spannsätze geschaffen hat, setzt hier einen weiteren Meilenstein.

- **Qualität bedeutet:** Hochwertige Materialien und Werkstoffoberflächen und präziseste Verarbeitung gewährleisten einen nachhaltigen Produkteinsatz.
- **Leistung bedeutet:** Zuverlässigkeit und Langlebigkeit: Minimierung von Maschinenstillständen und Maximierung der Lebensdauer.
- **Preis bedeutet:** Nicht nur das neueste, sondern auch das günstigste RINGFEDER® Spannsatz-Produkt bei gewohnt bester Performance.



Berechnungen

Für die Abschätzung der in der Nabe und Hohlwelle auftretenden Tangential-(Zug-)Spannungen leisten die Gleichungen für dickwandige Hohlzylinder gute Dienste. Die exakte Ermittlung der wahren Spannungen und Verformungen (Aufweitung, Einschnürung) ist in-

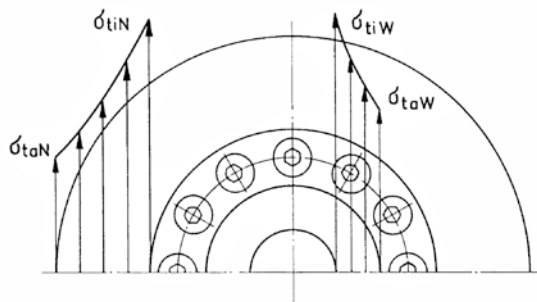
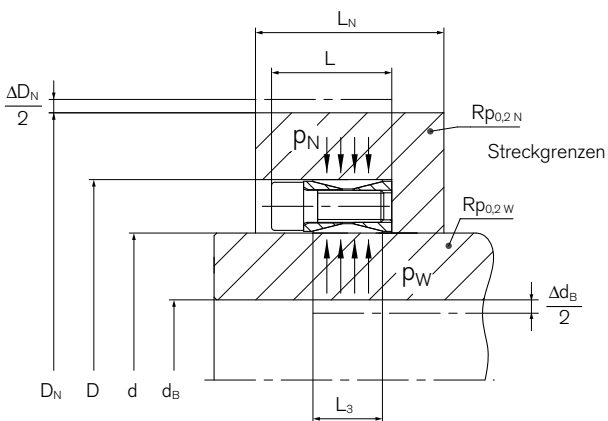
folge der streuenden Reibwerte und unterschiedlichen Formen von Nabe und Hohlwelle recht schwierig. Konstruktionen, bei denen Spannsätze unter oder über Lagern anzuordnen wären, sind daher möglichst zu vermeiden oder aber näher zu untersuchen (z. B. durch Probeverspannung).

Nabenberechnungen

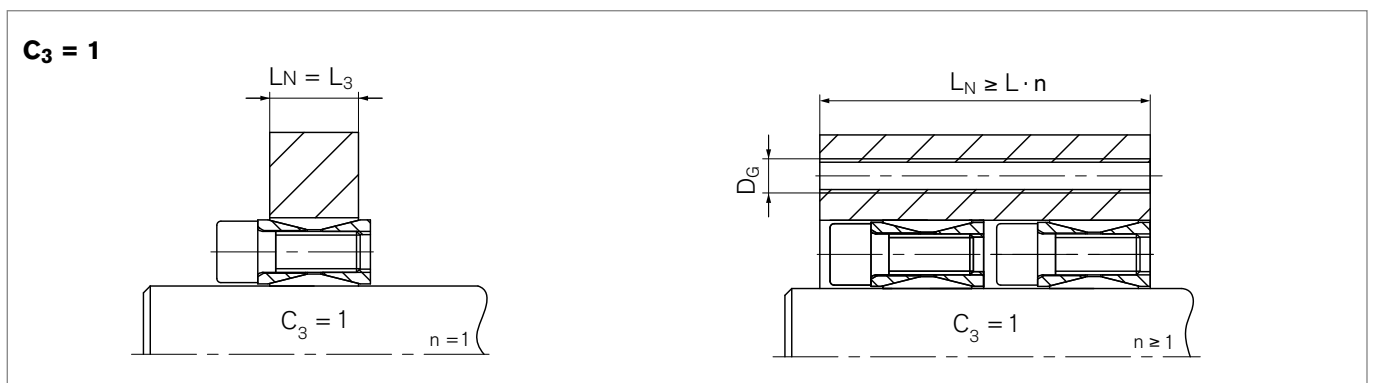
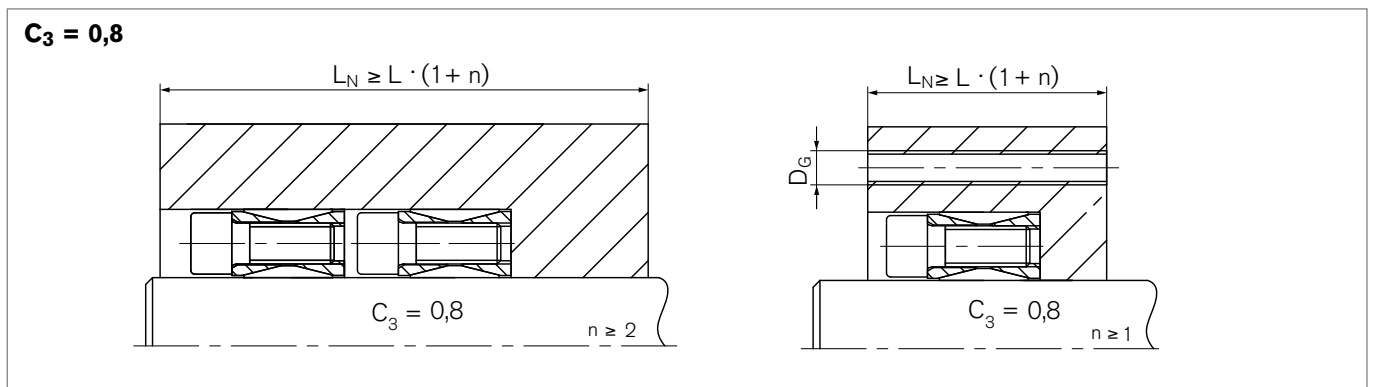
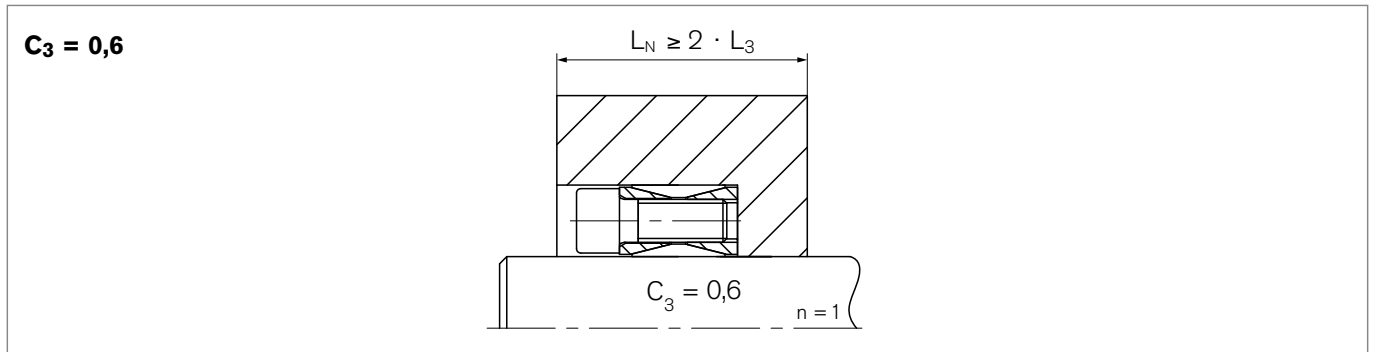
- 1) $p_N \approx p_W \cdot \frac{d}{D}$
- 2) $a_N = \frac{D_N}{D}$
- 3) $\sigma_{tiN} = \frac{p_N(a_N^2 + 1)}{a_N^2 - 1}$; $L_N = L_3$
- 4) $\sigma_{taN} = \frac{2 \cdot p_N}{a_N^2 - 1}$; $L_N = L_3$
- 5) $\sigma_{tiN} = \frac{C_3 \cdot p_N \cdot (a_N^2 + 1)}{a_N^2 - 1}$; $L_N > 2L_3$
- 6) $\sigma_{taN} = \frac{C_3 \cdot p_N \cdot 2}{a_N^2 - 1}$; $L_N > 2L_3$
- 7) $D_N \cong D \cdot \sqrt{\frac{R_{p0,2N} + C_3 \cdot p_N}{R_{p0,2N} - C_3 \cdot p_N}}$ a)
- 8) $D_N \cong D \cdot \sqrt{\frac{R_{p0,2N} + C_3 \cdot p_N}{R_{p0,2N} - C_3 \cdot p_N} + 2D_G}$ b)
- 9) $\Delta D_N \approx \frac{D_N \cdot \sigma_{taN}}{E_N}$ c)
- 10) $p_{Nzul.} \approx \frac{R_{p0,2N}}{C_3} \cdot \frac{D_N^2 - D^2}{D_N^2 + D^2}$ a)

Wellenberechnungen

- 1) $a_W = \frac{d}{d_B}$
- 2) $\sigma_{tiW} \approx 2 \cdot p_W \cdot C_3 \cdot \frac{a_W^2}{a_W^2 - 1}$
- 3) $\sigma_{taW} \approx p_W \cdot C_3 \cdot \frac{a_W^2 + 1}{a_W^2 - 1}$
- 4) $d_B \cong d \cdot \sqrt{\frac{R_{p0,2W} - 2 \cdot p_W \cdot C_3}{R_{p0,2W}}}$ a)
- 5) $d_B \cong d \cdot \sqrt{\frac{R_{p0,2W} - 2 \cdot p_W \cdot C_3}{R_{p0,2W}} - 2D_G}$ b)
- 6) $\Delta d_B \approx \frac{d_B \cdot \sigma_{tiW}}{E_W}$
- 7) $\Delta d \approx \frac{p_W \cdot d \cdot (m - 1)}{E_W \cdot m}$ c)
- 8) $R_{p0,2W} > p_W$ c)
- 9) $p_{zul.} \approx \frac{R_{p0,2W} \left[1 - \left(\frac{d_B}{d} \right)^2 \right]}{C_3 \cdot 2}$ a)



Schnittdarstellungen



Erläuterungen

a) Nabenquerschnitt über dem Spannsatz ungeschwächt

$C_3 = 0,6$ bei einem Spannsatz und $L_N \geq 2 \cdot L_3$

$C_3 = 0,8$ bei zwei und mehr Spannsätzen und
 $L_N \geq L \cdot (1 + n)$; $n =$ Anzahl der Spannsätze

$C_3 = 1$ bei einem oder mehreren Spannsätzen und
 $L_N = L_3$ bzw. $L_N = L \cdot n$

b) Wenn Bohrungen oder Gewinde (D_G) in der Nabe

$C_3 = 0,8$ wenn $L_N \geq 2 \cdot L_3$ bzw. $L_N \geq L \cdot (1 + n)$

$C_3 = 1$ wenn $L_N = L_3$ bzw. $L_N = L \cdot n$

c) Näherungswert — große Streuungen möglich,
da vom tatsächlichen Reibwert und von
Nabenform abhängig.



Spannsätze für Biegemomente **RINGFEDER®**

Tabellen & Werte



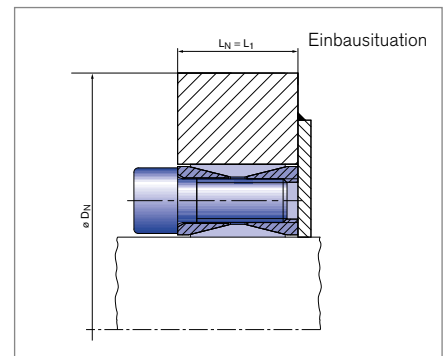
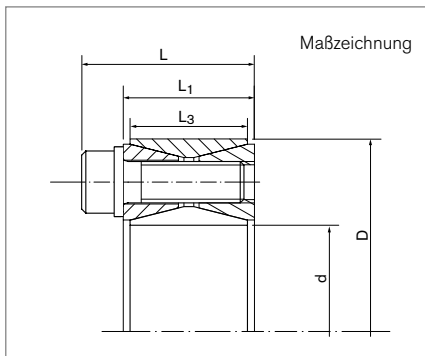
Spannsätze für Biegemomente

RINGFEDER® RfN 7012

Extreme Belastungen in Bandtrommeln



selbstzentrierend ohne Axialverschiebung niedrige Flächenpressung



Abmessungen Spannsatz				Spannschrauben													D _{N min} bei R _{p0,2}			G _w				
d	x	D	L	L ₁	L ₃	n _{Sc}	D _G	T _{Ared}	T	F _{ax}	P _w	P _N	M _{bmax}	P _{wmax} bei M _{bmax}	P _{Nmax} bei M _{bmax}	P _{wmin} bei M _{bmax}	P _{Nmin} bei M _{bmax}	T _{res} bei M _{bmax}	F _{ax} bei M _{bmax}		250 350 450 [N/mm ²]			
mm				mm					Nm	Nm	N/mm ²		Nm	N/mm ²					Nm	kN	mm			kg
100	x	145	47	33	26	14	M12 x 30	125	9591	192	196	135	7210	331	228	60	41	6325	126	---	317	255	2,01	
110	x	155	47	33	26	14	M12 x 30	125	10488	191	177	126	7840	311	221	43	30	6966	127	---	326	266	2,15	
120	x	165	47	33	26	16	M12 x 30	125	13004	217	184	134	8960	325	236	44	32	9425	157	---	375	296	2,35	
130	x	180	52	38	34	20	M12 x 35	125	17522	270	162	117	11310	285	206	38	28	13383	206	---	355	296	3,51	
140	x	190	52	38	34	22	M12 x 35	125	20661	295	164	121	10160	268	197	61	45	17991	257	---	360	305	3,85	
150	x	200	52	38	34	24	M12 x 35	125	24046	321	167	125	9020	252	189	81	61	22290	297	---	367	314	4,07	
160	x	210	52	38	34	26	M12 x 35	125	27674	346	169	129	7870	239	182	99	75	26532	332	---	374	323	4,3	
170	x	225	60	44	38	22	M14 x 40	190	32486	382	157	119	21570	291	220	22	17	24292	286	---	473	385	5,78	
180	x	235	60	44	38	24	M14 x 40	190	37391	415	161	123	18960	273	209	49	38	32227	358	---	469	390	6,05	
190	x	250	68	52	46	28	M14 x 45	190	45890	483	147	111	24070	242	184	51	39	39071	411	---	449	387	8,25	
200	x	260	68	52	46	30	M14 x 45	190	51590	516	149	114	21150	228	176	69	53	47056	471	623	453	394	8,65	
220	x	285	74	56	50	26	M16 x 50	295	66374	603	146	112	32670	242	187	49	38	57777	525	---	518	444	11,22	
240	x	305	74	56	50	30	M16 x 50	295	83094	692	153	120	20330	208	164	98	77	80569	671	669	508	448	12,2	
260	x	325	74	56	50	34	M16 x 50	295	101512	781	159	127	16810	201	161	117	94	100111	770	700	536	474	13,2	
280	x	355	86,5	66	60	32	M18 x 60	405	124233	887	140	111	38440	204	161	76	60	118136	844	764	585	517	19,2	
300	x	375	86,5	66	60	36	M18 x 60	405	149101	994	146	117	24820	185	148	108	86	147020	980	742	590	529	20,5	
320	x	405	100,5	78	72	36	M20 x 70	580	207104	1294	149	118	37220	188	148	110	87	203732	1273	803	638	571	29,6	
340	x	425	100,5	78	72	36	M20 x 70	580	219216	1290	140	112	57920	196	157	83	66	211426	1244	891	690	613	31,1	
360	x	455	116	90	84	36	M22 x 80	780	282418	1569	138	109	74630	189	150	86	68	272379	1513	910	720	644	42,2	
380	x	475	116	90	84	36	M22 x 80	780	297102	1564	130	104	87000	187	150	73	58	284078	1495	949	751	672	44	
400	x	495	116	90	84	36	M22 x 80	780	311738	1559	123	99	150460	217	175	29	23	273024	1365	1183	860	748	46	
420	x	515	116	90	84	40	M22 x 80	780	362587	1727	130	106	93580	186	151	74	60	350303	1668	1039	819	732	50	
440	x	545	130	102	96	40	M24 x 90	1000	442836	2013	126	102	113140	176	142	76	62	428139	1946	1041	840	757	64,6	
460	x	565	130	102	96	40	M24 x 90	1000	461680	2007	121	98	177330	195	159	46	37	426266	1853	1200	924	819	67,4	
480	x	585	130	102	96	42	M24 x 90	1000	504497	2102	121	99	168140	189	155	53	43	475653	1982	1209	943	839	71	
500	x	605	130	102	96	44	M24 x 90	1000	549139	2197	121	100	158960	183	151	60	49	525629	2103	1221	962	859	72,6	
520	x	630	130	102	96	45	M24 x 90	1000	582655	2241	119	98	194480	192	158	46	38	549239	2112	1330	1027	911	80	

Fortsetzung auf nächster Seite

Spannsätze für Biegemomente RINGFEDER® RfN 7012

Abmessungen Spannsatz				Spannschrauben															DN min bei Rp0,2			Gw	
d	x	D	L	L ₁	L ₃	n _{Sc}	D _G	T _{Ared}	T	F _{ax}	p _w	p _N	M _{Bmax}	p _{wmax} bei M _{Bmax}	p _{Nmax} bei M _{Bmax}	p _{wmin} bei M _{Bmax}	p _{Nmin} bei M _{Bmax}	T _{res} bei M _{Bmax}	F _{ax} bei M _{Bmax}	250 350 450 [N/mm ²]			
mm			mm					Nm	Nm	N/mm ²			Nm	N/mm ²				Nm	kN	mm			kg
540	x	650	130	102	96	45	M24 x 90	1000	603639	2236	114	95	258670	207	172	21	18	545408	2020	1516	1115	974	82
560	x	670	130	102	96	48	M24 x 90	1000	666213	2379	117	98	212800	191	160	44	36	631313	2255	1429	1098	972	85
580	x	690	130	102	96	50	M24 x 90	1000	717182	2473	118	99	203610	186	156	50	42	687672	2371	1438	1117	992	88
600	x	710	130	102	96	50	M24 x 90	1000	740342	2468	114	96	267800	200	169	27	23	690210	2301	1619	1204	1055	91
620	x	730	130	102	96	52	M24 x 90	1000	793992	2561	114	97	258610	195	166	33	28	750696	2422	1622	1222	1075	93
640	x	750	130	102	96	54	M24 x 90	1000	849441	2655	115	98	249429	190	162	39	33	811994	2537	1628	1240	1095	96
660	x	770	130	102	96	56	M24 x 90	1000	906684	2748	115	99	240240	186	159	44	38	874277	2649	1635	1259	1115	99
680	x	790	130	102	96	56	M24 x 90	1000	932418	2742	111	96	304420	198	171	25	21	881324	2592	1821	1347	1179	102
700	x	810	130	102	96	60	M24 x 90	1000	1026541	2933	116	100	221870	177	153	54	47	1002277	2864	1654	1296	1156	104
720	x	830	130	102	96	60	M24 x 90	1000	1054013	2928	112	97	286050	189	164	35	31	1014455	2818	1827	1383	1218	107
740	x	850	130	102	96	62	M24 x 90	1000	1117486	3020	113	98	276870	185	161	40	35	1082644	2926	1833	1401	1238	110
760	x	870	130	102	96	64	M24 x 90	1000	1182737	3112	113	99	267680	182	159	45	39	1152048	3032	1840	1419	1258	113
780	x	890	130	102	96	65	M24 x 90	1000	1230829	3156	112	98	295180	185	162	38	34	1194909	3064	1931	1472	1300	116
800	x	910	130	102	96	66	M24 x 90	1000	1279783	3199	111	97	322680	189	166	32	28	1238436	3096	2026	1525	1341	118
820	x	930	130	102	96	68	M24 x 90	1000	1349444	3291	111	98	313500	185	163	37	32	1312524	3201	2030	1543	1361	121
840	x	950	130	102	96	70	M24 x 90	1000	1420874	3383	111	98	304310	182	161	41	36	1387904	3305	2037	1561	1381	124
860	x	970	130	102	96	72	M24 x 90	1000	1494068	3475	112	99	295130	178	158	45	40	1464629	3406	2044	1579	1401	127
880	x	990	130	102	96	74	M24 x 90	1000	1569025	3566	112	100	285940	175	156	49	43	1542750	3506	2053	1598	1421	129
900	x	1010	130	102	96	75	M24 x 90	1000	1624087	3609	111	99	313440	178	159	43	38	1593554	3541	2142	1650	1462	132
920	x	1030	130	102	96	76	M24 x 90	1000	1680004	3652	110	98	340940	182	162	38	34	1645045	3576	2233	1702	1503	135
940	x	1050	130	102	96	78	M24 x 90	1000	1759331	3743	110	99	331750	179	160	42	37	1727770	3676	2240	1720	1523	138
960	x	1070	130	102	96	80	M24 x 90	1000	1840411	3834	110	99	322570	176	158	45	40	1811922	3775	2247	1739	1543	140
980	x	1090	130	102	96	81	M24 x 90	1000	1899788	3877	109	98	350070	179	161	40	36	1867256	3811	2337	1791	1584	143
1000	x	1110	130	102	96	82	M24 x 90	1000	1960015	3920	108	98	377570	182	164	35	32	1923305	3847	2430	1844	1626	146

Weitere Größen auf Anfrage
Fortsetzung auf nächster Seite

Spannsätze für Biegemomente RINGFEDER® RfN 7012

Erklärungen

d = Innendurchmesser	p_w = Flächenpressung auf der Welle bei gegebenem T _A	p_{Nmin} = Min. Flächenpressung auf der Nabe bei max. Biegemoment.
D = Außendurchmesser	p_N = Flächenpressung auf der Nabe bei gegebenem T _A	T_{res} = Resultierendes Drehmoment bei max. Biegemoment und vorgegebenem Schraubenanzugsmoment
L = Einbaulänge maximal	M_{bmax} = Maximal zulässiges Biegemoment bei angegebenen T _A	F_{ax} = Übertragbare Axialkraft bei max. Biegemoment
L₁ = Einbaulänge min. (ohne Schrauben)	p_{wmax} = Max. Flächenpressung auf der Welle bei max. Biegemoment	D_{Nmin} = Min. Nabenaußendurchmesser abhängig von angegebener Nabenstreckgrenze R _{p0,2} und ggf. dem Biegemomentanteil
L₃ = Ringbreite	p_{Nmax} = Max. Flächenpressung auf der Nabe bei max. Biegemoment.	G_w = Gewicht
n_{Sc} = Anzahl der Schrauben	p_{wmin} = Min. Flächenpressung auf der Welle bei max. Biegemoment	
D_G = Gewinde		
T_{Ared} = Übertragbares Drehmoment bei gegebenem T _A		
T = Übertragbares Drehmoment bei gegebenem T _A		
F_{ax} = Übertragbare Axialkraft		

Bestellbeispiel

Spannsatz	d	D
RfN 7012	160	210

Technische Hinweise

- Oberflächen: Wellen- und Nabenbohrung R_a ≤ 3,2 µm
- Toleranzen: Welle: h9 · Nabe: H9

Hinweis: Die Werte zu den Wellen- und Nabenpressungen sind mit den in den Tabellen angegebenen Schraubenanzugsdrehmomenten errechnet. Bei Erhöhung bzw. Verminderung des Schraubenanzugsdrehmomentes ergeben sich andere Berechnungswerte.

Die bei M_{bmax} angegebenen Pressungen sind teilweise sehr niedrig gewählt. Ein Einsatz in diesem Grenzbereich kann entsprechend zu erhöhter Reibkorrosion führen. Weitere Auswahlmöglichkeiten mit reduziertem Biegemoment (M_b 20% bis M_b 80%) sind ebenso verfügbar.

Weitere Informationen zu RINGFEDER® RfN 7012 auf www.ringfeder.com

Haftungsausschluss

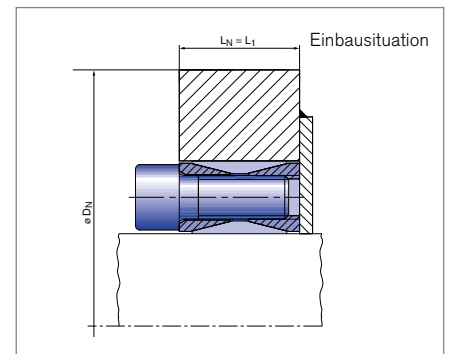
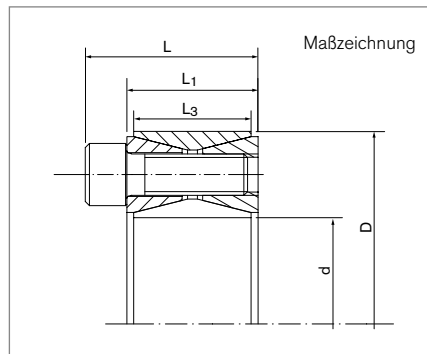
Alle technischen Daten und Hinweise sind unverbindlich. Rechtsansprüche können daraus nicht abgeleitet werden. Der Anwender ist grundsätzlich verpflichtet zu prüfen, ob die dargestellten Produkte seine Anforderungen erfüllen. Änderungen, die dem technischen Fortschritt dienen, behalten wir uns jederzeit vor.

Spannsätze für Biegemomente RINGFEDER® RfN 7012.2

Speziell für den Einsatz in Bandtrommeln entwickelt



selbstzentrierend ohne Axialverschiebung niedrige Flächenpressung



Abmessungen Spannsatz				n _{Sc}	D _G	T _{Ared}	T	F _{ax}	P _W	P _N	M _{Bmax}	P _{Wmax} bei M _{Bmax}	P _{Nmax} bei M _{Bmax}	P _{Wmin} bei M _{Bmax}	P _{Nmin} bei M _{Bmax}	T _{res} bei M _{Bmax}	F _{ax} bei M _{Bmax}	D _{N min} bei R _{p0,2}			G _w
d	x D	L	L ₁ L ₃															250	350	450	
mm	mm	mm	mm	[N/mm ²]			Nm	Nm	N/mm ²	Nm	N/mm ²			Nm	kN	mm			kg		
100	x 145	47	33 26	13	M12 x 30	125	10409	208	212	146	10300	406	280	19	13	1502	30	---	---	301	2,01
110	x 155	47	33 26	13	M12 x 30	125	11382	207	192	136	11200	383	272	1	0	2027	37	---	---	313	2,15
120	x 165	47	33 26	15	M12 x 30	125	14249	237	202	147	12880	404	294	0	0	6095	102	---	---	361	2,35
130	x 180	52	38 34	19	M12 x 35	125	19455	299	180	130	16400	359	259	0	0	10467	161	---	---	348	3,51
140	x 190	52	38 34	23	M12 x 35	125	25246	361	201	148	9700	299	221	103	76	23308	333	---	400	326	3,85
150	x 200	52	38 34	23	M12 x 35	125	26933	359	187	140	14690	326	244	48	36	22574	301	---	476	369	4,07
160	x 210	52	38 34	25	M12 x 35	125	31101	389	190	144	13380	308	235	71	54	28075	351	---	474	376	4,3
170	x 225	60	44 38	21	M14 x 40	190	36243	426	175	132	28080	350	265	0	0	22914	270	---	---	443	5,78
180	x 235	60	44 38	23	M14 x 40	190	41880	465	180	138	28860	350	268	11	8	30348	337	---	---	468	6,05
190	x 250	68	52 46	27	M14 x 45	190	51719	544	165	126	37000	312	237	19	14	36137	380	---	571	450	8,25
200	x 260	68	52 46	28	M14 x 45	190	56277	563	162	125	40180	314	241	11	8	39404	394	---	607	474	8,65
220	x 285	74	56 50	25	M16 x 50	295	74592	678	164	126	50440	313	241	14	11	54952	500	---	666	520	11,22
240	x 305	74	56 50	26	M16 x 50	295	84169	701	155	122	57100	310	244	0	0	61838	515	---	723	561	12,2
260	x 325	74	56 50	30	M16 x 50	295	104686	805	164	131	48910	287	229	42	33	92558	712	---	713	571	13,2
280	x 355	86,5	66 60	29	M18 x 60	405	131586	940	148	117	89170	297	234	0	0	96766	691	---	798	633	19,2
300	x 375	86,5	66 60	30	M18 x 60	405	145219	968	143	114	91850	285	228	0	0	112482	750	---	818	657	20,5
320	x 405	100,5	78 72	30	M20 x 70	580	201713	1261	145	115	139400	290	229	0	0	145793	911	---	889	712	29,6
340	x 425	100,5	78 72	31	M20 x 70	580	220626	1298	141	113	143500	281	225	0	0	167582	986	---	912	737	31,1
360	x 455	116	90 84	32	M22 x 80	780	293404	1630	143	113	178400	267	211	19	15	232936	1294	---	916	758	42,2
380	x 475	116	90 84	33	M22 x 80	780	318305	1675	139	111	204700	274	219	5	4	243754	1283	---	991	810	44
400	x 495	116	90 84	34	M22 x 80	780	344106	1721	136	110	217320	272	220	0	0	266798	1334	---	1035	845	46
420	x 515	116	90 84	37	M22 x 80	780	391995	1867	140	114	195820	257	210	24	19	339580	1617	---	1029	854	50
440	x 545	130	102 96	37	M24 x 90	1000	478752	2176	137	110	251950	248	200	26	21	407093	1850	---	1045	880	64,6
460	x 565	130	102 96	38	M24 x 90	1000	512615	2229	134	109	283500	254	206	14	12	427085	1857	---	1113	928	67,4
480	x 585	130	102 96	39	M24 x 90	1000	547520	2281	131	108	315100	259	212	4	3	447762	1866	---	1183	977	71
500	x 605	130	102 96	41	M24 x 90	1000	598054	2392	132	109	304200	250	207	14	12	514908	2060	---	1194	995	72,6

Fortsetzung auf nächster Seite

Spannsätze für Biegemomente RINGFEDER® RfN 7012.2

Abmessungen Spannsatz				n _{Sc}	D _G	T _{Ared}	T	F _{ax}	p _w	p _N	M _{bmax}	p _{wmax} bei M _{bmax}	p _{Nmax} bei M _{bmax}	p _{wmin} bei M _{bmax}	p _{Nmin} bei M _{bmax}	T _{res} bei M _{bmax}	F _{ax} bei M _{bmax}	D _{N min} bei R _{p0,2}			G _w
d	x D	L	L ₁ L ₃															250	350	450	
mm				Nm				N/mm ²				Nm				mm			kg		
520	x 630	130	102 96	42	M24 x 90	1000	635586	2445	130	107	345050	259	214	1	1	533770	2053	---	1281	1056	80
540	x 650	130	102 96	43	M24 x 90	1000	674155	2497	128	106	355400	256	212	0	0	572866	2122	---	1314	1086	82
560	x 670	130	102 96	45	M24 x 90	1000	729980	2607	129	108	365700	255	213	2	2	631770	2256	---	1362	1123	85
580	x 690	130	102 96	47	M24 x 90	1000	787923	2717	129	109	354800	248	209	11	9	703519	2426	---	1372	1141	88
600	x 710	130	102 96	48	M24 x 90	1000	830673	2769	128	108	386400	253	213	3	2	735331	2451	---	1443	1190	91
620	x 730	130	102 96	49	M24 x 90	1000	874450	2821	126	107	401500	251	214	0	0	776828	2506	---	1484	1224	93
640	x 750	130	102 96	52	M24 x 90	1000	956024	2988	129	110	364600	240	204	18	16	883770	2762	---	1465	1225	96
660	x 770	130	102 96	54	M24 x 90	1000	1021852	3097	130	111	353700	234	200	26	22	958686	2905	---	1477	1244	99
680	x 790	130	102 96	54	M24 x 90	1000	1050855	3091	126	108	357760	228	196	23	20	988081	2906	---	1489	1261	102
700	x 810	130	102 96	54	M24 x 90	1000	1079804	3085	122	105	357770	221	191	23	20	1018812	2911	---	1495	1275	104
720	x 830	130	102 96	54	M24 x 90	1000	1108702	3080	118	103	354670	214	185	23	20	1050443	2918	---	1498	1287	107
740	x 850	130	102 96	56	M24 x 90	1000	1179681	3188	119	104	367670	215	188	23	20	1120922	3030	---	1548	1326	110
760	x 870	130	102 96	58	M24 x 90	1000	1252745	3297	120	105	379250	217	189	23	20	1193960	3142	---	1595	1363	113
780	x 890	130	102 96	59	M24 x 90	1000	1305758	3348	119	104	385650	215	188	23	20	1247509	3199	---	1623	1390	116
800	x 910	130	102 96	60	M24 x 90	1000	1359784	3399	117	103	392150	213	187	22	20	1302011	3255	---	1652	1417	118

Weitere Größen auf Anfrage

Erklärungen

d = Innendurchmesser	p_w = Flächenpressung auf der Welle bei gegebenem T _A	p_{Nmin} = Min. Flächenpressung auf der Nabe bei max. Biegemoment.
D = Außendurchmesser	p_N = Flächenpressung auf der Nabe bei gegebenem T _A	T_{res} bei M_{bmax} = Resultierendes Drehmoment bei max. Biegemoment und vorgegebenem Schraubenanzugsmoment
L = Einbaulänge maximal	M_{bmax} = Maximal zulässiges Biegemoment bei angegebenen T _A	F_{ax} bei M_{bmax} = Übertragbare Axialkraft bei max. Biegemoment
L₁ = Einbaulänge min. (ohne Schrauben)	p_{wmax} bei M_{bmax} = Max. Flächenpressung auf der Welle bei max. Biegemoment	D_{N min} bei R_{p0,2} = Min. Nabenaußendurchmesser abhängig von angegebener Nabenstreckgrenze R _{p0,2} und ggf. dem Biegemomentanteil
L₃ = Ringbreite	p_{Nmax} bei M_{bmax} = Max. Flächenpressung auf der Nabe bei max. Biegemoment.	G_w = Gewicht
n_{Sc} = Anzahl der Schrauben	p_{wmin} bei M_{bmax} = Min. Flächenpressung auf der Welle bei max. Biegemoment	
D_G = Gewinde		
T_{Ared} = Übertragbares Drehmoment bei gegebenem T _A		
T = Übertragbares Drehmoment bei gegebenem T _A		
F_{ax} = Übertragbare Axialkraft		

Bestellbeispiel

Spannsatz	d	D
RfN 7012.2	200	260

Technische Hinweise

- Oberflächen: Wellen- und Nabenbohrung R_A ≤ 3,2 μm
- Toleranzen: Welle: h9 · Nabe: H9

Hinweis: Die Werte zu den Wellen- und Nabenpressungen sind mit den in den Tabellen angegebenen Schraubenanzugsdrehmomenten errechnet. Bei Erhöhung bzw. Verminderung des Schraubenanzugsdrehmomentes ergeben sich andere Berechnungswerte.

Die bei M_{bmax} angegebenen Pressungen sind teilweise sehr niedrig gewählt. Ein Einsatz in diesem Grenzbereich kann entsprechend zu erhöhter Reibkorrosion führen. Weitere Auswahlmöglichkeiten mit reduziertem Biegemoment (M_b 20% bis M_b 80%) sind ebenso verfügbar.

Haftungsausschluss

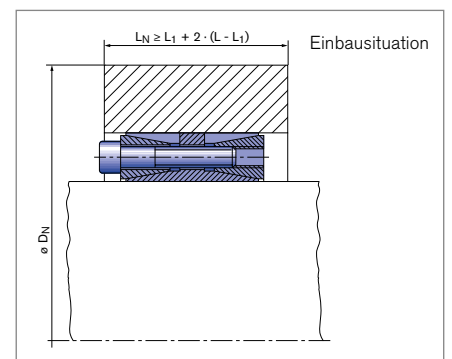
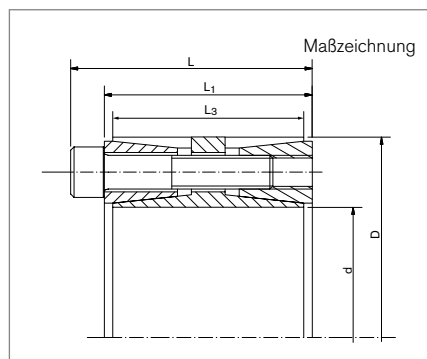
Alle technischen Daten und Hinweise sind unverbindlich. Rechtsansprüche können daraus nicht abgeleitet werden. Der Anwender ist grundsätzlich verpflichtet zu prüfen, ob die dargestellten Produkte seine Anforderungen erfüllen. Änderungen, die dem technischen Fortschritt dienen, behalten wir uns jederzeit vor.

Spannsätze für Biegemomente RINGFEDER® RfN 7015.0

Übertragung von Biegemomenten möglich, größte Drehmomente bzw. Axialkräfte, hervorragende Zentrierfähigkeit



selbstzentrierend | ohne Axialverschiebung | niedrige Flächenpressung



Abmessungen Spannsatz				Spannschrauben													D _{N min} bei R _{p0,2}			G _w			
d	x	D	L	L ₁	L ₃	n _{Sc}	D _G	T _{Ared}	T	F _{ax}	P _w	P _N	M _{Bmax}	P _{wmax} bei M _{Bmax}	P _{Nmax} bei M _{Bmax}	P _{wmin} bei M _{Bmax}	P _{Nmin} bei M _{Bmax}	T _{res} bei M _{Bmax}	F _{ax} bei M _{Bmax}		250	350	450
mm		mm	mm	mm	mm			Nm	Nm	N/mm ²	N/mm ²	Nm	N/mm ²	N/mm ²				Nm	kN	[N/mm ²]			kg
100	x	145	77	65	60	10	M12 x 55	115	11297	226	157	108	11200	215	148	98	68	1474	29	258	215	198	4,1
110	x	155	77	65	60	10	M12 x 55	115	12426	226	142	101	12300	201	143	84	60	1767	32	266	225	209	4,4
120	x	165	77	65	60	12	M12 x 55	115	16267	271	157	114	16100	227	165	87	63	2326	39	333	261	236	4,8
130	x	180	86	74	68	15	M12 x 60	115	22028	339	156	113	21900	224	162	89	64	2375	37	361	283	257	6,5
140	x	190	86	74	68	18	M12 x 60	115	28468	407	174	128	21600	236	174	113	83	18543	265	430	315	281	7
150	x	200	86	74	68	18	M12 x 60	115	30501	407	163	122	30300	224	183	82	61	3495	47	---	346	305	7,4
160	x	210	86	74	68	21	M12 x 60	115	37957	474	178	136	22500	234	179	122	93	30569	382	501	356	315	7,8
170	x	225	95	81	75	18	M14 x 65	185	47955	564	179	135	33300	244	184	114	86	34508	406	---	391	344	10
180	x	235	95	81	75	18	M14 x 65	185	50776	564	169	129	49800	260	199	77	59	9909	110	---	445	379	10,6
190	x	250	108	94	88	20	M14 x 75	185	59552	627	149	113	58300	224	170	74	57	12149	128	574	417	372	14,3
200	x	260	108	94	88	24	M14 x 75	185	75224	752	170	131	30900	208	160	132	102	68585	686	535	414	374	15
220	x	285	120	104	98	18	M16 x 90	285	84791	771	152	117	84300	230	178	74	57	9107	83	---	495	435	19,8
240	x	305	120	104	98	24	M16 x 90	285	123332	1028	186	146	52500	230	181	141	111	111599	930	---	540	471	21,4
260	x	325	120	104	98	25	M16 x 90	285	139176	1071	178	143	51900	219	175	138	110	129137	993	801	558	492	23
280	x	355	144	126	120	24	M18 x 110	390	174092	1244	161	127	124600	223	176	99	78	121585	868	---	624	545	35,2
300	x	375	144	126	120	25	M18 x 110	390	194299	1295	157	125	139200	222	177	92	73	135556	904	---	663	578	37,4
320	x	405	162	142	135	25	M20 x 120	550	265703	1661	159	125	171300	216	171	101	80	203112	1269	986	692	611	51,3
340	x	425	162	142	135	25	M20 x 120	550	282310	1661	149	120	229800	222	178	77	61	163984	965	---	753	656	54,1
360	x	455	187	165	158	25	M22 x 130	745	371148	2062	149	118	295300	214	169	84	66	224830	1249	1118	780	688	75,4
380	x	475	187	165	158	25	M22 x 130	745	391767	2062	141	113	389800	223	178	60	48	39211	206	---	854	741	79
400	x	495	187	165	158	25	M22 x 130	745	412387	2062	134	108	410300	215	174	53	43	41431	207	---	870	761	82,8
420	x	515	187	165	158	30	M22 x 130	745	519607	2474	153	125	311300	212	173	94	77	416033	1981	---	900	788	86,5
440	x	545	204	180	172	30	M24 x 150	960	639702	2908	154	124	417000	216	175	91	74	485108	2205	---	960	839	110
460	x	565	204	180	172	30	M24 x 150	960	668779	2908	147	120	485800	217	177	77	63	459635	1998	---	1006	875	114
480	x	585	204	180	172	32	M24 x 150	960	744381	3102	150	123	446100	212	174	89	73	595900	2483	---	1025	897	119
500	x	605	204	180	172	32	M24 x 150	960	775396	3102	144	119	474800	207	171	82	68	613029	2452	---	1045	919	123

Fortsetzung auf nächster Seite

Spannsätze für Biegemomente RINGFEDER® RfN 7015.0

Abmessungen Spannsatz					Spannschrauben													D _{N min} bei R _{p0,2}			G _w		
d	x	D	L	L ₁	L ₃	n _{Sc}	D _G	T _{Ared}	T	F _{ax}	p _w	p _N	M _{bmax}	p _{wmax} bei M _{bmax}	p _{Nmax} bei M _{bmax}	p _{wmin} bei M _{bmax}	p _{Nmin} bei M _{bmax}	T _{res} bei M _{bmax}	F _{ax} bei M _{bmax}	250		350	450
mm					mm			Nm	Nm	N/mm ²	Nm	N/mm ²						Nm	kN	mm			kg
520	x	630	227	200	190	30	M27 x 160	1440	1014357	3901	156	129	613500	219	181	93	77	807798	3107	---	1140	986	148
540	x	650	227	200	190	30	M27 x 160	1440	1053370	3901	150	125	674900	217	180	84	69	808764	2995	---	1172	1015	154
560	x	670	227	200	190	30	M27 x 160	1440	1092384	3901	145	121	684200	210	176	80	67	851571	3041	---	1177	1029	160
580	x	690	227	200	190	30	M27 x 160	1440	1131398	3901	140	118	890500	222	186	58	49	697904	2407	---	1292	1103	165
600	x	710	227	200	190	32	M27 x 160	1440	1248439	4161	144	122	798300	215	182	73	62	959853	3200	---	1293	1116	170
620	x	730	227	200	190	32	M27 x 160	1440	1290054	4161	140	119	1004600	226	192	53	45	809331	2611	---	1417	1193	177
640	x	750	227	200	190	35	M27 x 160	1440	1456512	4552	148	126	651400	202	173	94	80	1302730	4071	---	1296	1139	182
660	x	770	227	200	190	35	M27 x 160	1440	1502028	4552	143	123	772500	206	176	81	69	1288151	3903	---	1359	1186	187
680	x	790	227	200	190	36	M27 x 160	1440	1591760	4682	143	123	435600	177	153	109	94	1530997	4503	1579	1239	1124	193
700	x	810	227	200	190	36	M27 x 160	1440	1638576	4682	139	120	641900	188	163	90	78	1507613	4307	1789	1329	1189	198
720	x	830	227	200	190	40	M27 x 160	1440	1872658	5205	150	130	645200	198	172	103	89	1758001	4883	2065	1428	1258	204
740	x	850	227	200	190	40	M27 x 160	1440	1924677	5205	146	127	654500	193	168	99	86	1809975	4892	2016	1436	1273	209
760	x	870	227	200	190	40	M27 x 160	1440	1976695	5205	142	124	663800	189	165	96	84	1861906	4900	1980	1446	1288	215
780	x	890	227	200	190	40	M27 x 160	1440	2028713	5205	139	122	673100	185	162	93	81	1913796	4907	1953	1457	1304	220
800	x	910	227	200	190	42	M27 x 160	1440	2184768	5462	142	125	777900	194	170	90	79	2041588	5104	2220	1554	1372	225

Weitere Größen auf Anfrage

Erklärungen

d = Innendurchmesser	p_w = Flächenpressung auf der Welle bei gegebenem T _A	p_{Nmin} = Min. Flächenpressung auf der Nabe bei max. Biegemoment.
D = Außendurchmesser	p_N = Flächenpressung auf der Nabe bei gegebenem T _A	T_{res} bei M_{bmax} = Resultierendes Drehmoment bei max. Biegemoment und vorgegebenem Schraubenanzugsmoment
L = Einbaulänge maximal	M_{bmax} = Maximal zulässiges Biegemoment bei angegebenen T _A	F_{ax} bei M_{bmax} = Übertragbare Axialkraft bei max. Biegemoment
L₁ = Einbaulänge min. (ohne Schrauben)	p_{wmax} bei M_{bmax} = Max. Flächenpressung auf der Welle bei max. Biegemoment	D_{N min} bei R_{p0,2} = Min. Nabenaußendurchmesser abhängig von angegebener Nabenstreckgrenze R _{p0,2} und ggf. dem Biegemomentanteil
L₃ = Ringbreite	p_{Nmax} bei M_{bmax} = Max. Flächenpressung auf der Nabe bei max. Biegemoment.	G_w = Gewicht
n_{Sc} = Anzahl der Schrauben	p_{wmin} bei M_{bmax} = Min. Flächenpressung auf der Welle bei max. Biegemoment	
D_G = Gewinde		
T_{Ared} = Übertragbares Drehmoment bei gegebenem T _A		
T = Übertragbares Drehmoment bei gegebenem T _A		
F_{ax} = Übertragbare Axialkraft		

Bestellbeispiel

Spannsatz	d	D
RfN 7015.0	240	305

Technische Hinweise

- Oberflächen: Wellen- und Nabenbohrung R_A ≤ 3,2 μm
- Toleranzen: Welle: h8 · Nabe: H8

Hinweis: Die Werte zu den Wellen- und Nabenpressungen sind mit den in den Tabellen angegebenen Schraubenanzugsdrehmomenten errechnet. Bei Erhöhung bzw. Verminderung des Schraubenanzugsdrehmomentes ergeben sich andere Berechnungswerte.

Die bei M_{bmax} angegebenen Pressungen sind teilweise sehr niedrig gewählt. Ein Einsatz in diesem Grenzbereich kann entsprechend zu erhöhter Reibkorrosion führen. Weitere Auswahlmöglichkeiten mit reduziertem Biegemoment (M_b 20% bis M_b 80%) sind ebenso verfügbar.

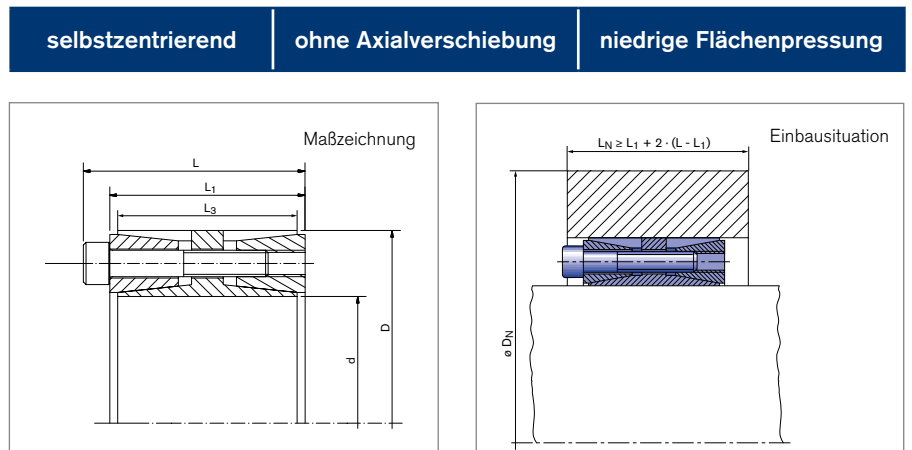
Haftungsausschluss

Alle technischen Daten und Hinweise sind unverbindlich. Rechtsansprüche können daraus nicht abgeleitet werden. Der Anwender ist grundsätzlich verpflichtet zu prüfen, ob die dargestellten Produkte seine Anforderungen erfüllen. Änderungen, die dem technischen Fortschritt dienen, behalten wir uns jederzeit vor.

Spannsätze für Biegemomente

RINGFEDER® RfN 7015.1

Reduzierte Flächenpressungen



Abmessungen Spannsatz			Spannschrauben														DN min bei Rp0,2			Gw		
d	x D	L	L1	L3	nSc	DG	TA	T	Fax	PW	pN	Mbmax	PWmax bei Mbmax	PNmax bei Mbmax	PWmin bei Mbmax	pNmin bei Mbmax	Tres bei Mbmax	Fax bei Mbmax	250		350	450
mm		mm					Nm	Nm		N/mm²		Nm	N/mm²			Nm	kN	[N/mm²]			kg	
100	x 145	75	65	60	9	M10 x 55	83	6575	132	91	63	6540	125	86	57	39	681	14	192	179	172	4,1
110	x 155	75	65	60	10	M10 x 55	83	8037	146	92	65	7900	130	92	55	39	1475	27	210	194	186	4,4
120	x 165	75	65	60	12	M10 x 55	83	10521	175	101	74	10460	147	107	56	41	1128	19	238	215	205	4,8
130	x 180	84	74	68	15	M10 x 60	83	14247	219	101	73	14170	145	105	58	42	1476	23	258	234	223	6,5
140	x 190	84	74	68	15	M10 x 60	83	15343	219	94	69	15260	138	101	50	37	1589	23	269	245	234	7
150	x 200	84	74	68	16	M10 x 60	83	17534	234	94	70	17440	140	105	47	35	1816	24	288	261	248	7,4
160	x 210	84	74	68	18	M10 x 60	83	21041	263	99	75	20930	151	115	46	35	2160	27	317	282	267	7,8
170	x 225	93	81	75	15	M12 x 65	145	27352	322	105	80	27210	159	120	52	39	2788	33	348	307	289	10
180	x 235	93	81	75	16	M12 x 65	145	30892	343	106	81	30730	164	125	49	37	3161	35	374	326	306	10,6
190	x 250	106	94	88	18	M12 x 75	145	36684	386	96	73	36500	144	109	48	37	3674	39	371	333	315	14,3
200	x 260	106	94	88	20	M12 x 75	145	42906	429	101	78	42690	154	119	48	37	4298	43	406	357	336	15
220	x 285	116	104	98	21	M12 x 80	145	49556	451	89	69	49300	135	104	43	33	5033	46	416	375	356	19,8
240	x 305	116	104	98	24	M12 x 80	145	61784	515	93	73	61470	145	114	41	32	6225	52	470	415	391	21,4
260	x 325	116	104	98	27	M12 x 80	145	75300	579	97	77	74920	155	124	38	30	7552	58	531	458	428	23
280	x 355	140	126	120	28	M14 x 100	230	115034	822	106	84	114450	164	129	49	39	11574	83	605	513	476	35,2
300	x 375	140	126	120	28	M14 x 100	230	123250	822	99	80	122630	157	125	42	34	12351	82	623	534	498	37,4
320	x 405	158	142	135	28	M16 x 110	355	179962	1125	110	87	179050	171	135	49	39	18093	113	716	597	551	51,3
340	x 425	158	142	135	28	M16 x 110	355	191209	1125	103	83	190250	164	131	42	34	19131	113	733	618	573	54,1
360	x 455	183	165	158	24	M18 x 140	485	209622	1165	84	67	208570	130	103	38	30	20978	117	668	600	570	75,4
380	x 475	183	165	158	27	M18 x 140	485	248927	1310	90	72	247670	141	113	38	30	24980	131	736	648	611	79
400	x 495	183	165	158	32	M18 x 140	485	310552	1553	101	82	308990	162	131	40	32	31104	156	861	723	669	82,8
420	x 515	183	165	158	32	M18 x 140	485	326079	1553	96	78	324440	157	128	35	28	32655	155	879	744	691	86,5
440	x 545	200	180	172	27	M20 x 140	690	372775	1694	91	74	370900	147	119	35	28	37338	170	871	758	711	110
460	x 565	200	180	172	27	M20 x 140	690	389719	1694	87	71	387760	143	117	31	25	39026	170	891	779	732	114
480	x 585	200	180	172	30	M20 x 140	690	451848	1883	93	76	449500	155	127	30	25	46004	192	986	839	781	119
500	x 605	200	180	172	30	M20 x 140	690	470675	1883	89	74	468300	151	125	27	22	47224	189	1006	861	802	123

Fortsetzung auf nächster Seite

Spannsätze für Biegemomente RINGFEDER® RfN 7015.1

Abmessungen Spannsatz			Spannschrauben															D _{N min} bei R _{p0,2}					
d	x	D	L	L ₁	L ₃	n _{Sc}	D _G	T _A	T	F _{ax}	p _w	p _N	M _{bmax}	p _{wmax} bei M _{bmax}	p _{Nmax} bei M _{bmax}	p _{wmin} bei M _{bmax}	p _{Nmin} bei M _{bmax}	T _{res} bei M _{bmax}	F _{ax} bei M _{bmax}	250	350	450	G _w
mm		mm					Nm	Nm	N/mm ²		Nm	N/mm ²						Nm	kN	mm			kg
520	x	630	220	200	190	32	M20 x 150	690	522135	2008	80	66	519500	134	110	27	22	52395	202	961	851	804	148
540	x	650	220	200	190	32	M20 x 150	690	542218	2008	77	64	539400	131	109	24	20	55205	204	982	873	826	154
560	x	670	220	200	190	36	M20 x 150	690	632587	2259	84	70	629400	144	120	24	20	63421	227	1084	938	878	160
580	x	690	220	200	190	36	M20 x 150	690	655180	2259	81	68	651890	141	119	21	18	65573	226	1104	960	900	165
600	x	710	220	200	190	36	M20 x 150	690	677772	2259	78	66	674370	138	117	18	16	67823	226	1125	982	922	170
620	x	730	220	200	190	36	M20 x 150	690	700364	2259	76	64	696850	136	115	16	13	70074	226	1146	1004	944	175
640	x	750	220	200	190	36	M20 x 150	690	722957	2259	73	63	705037	132	113	15	13	159967	500	1160	1022	963	180
660	x	770	220	200	190	40	M20 x 150	690	828388	2510	79	68	783300	142	122	16	14	269570	817	1260	1085	1014	194
680	x	790	220	200	190	40	M20 x 150	690	853491	2510	77	66	783300	138	119	15	13	338951	997	1268	1101	1032	199
700	x	810	220	200	190	40	M20 x 150	690	878593	2510	75	64	783300	134	116	15	13	397954	1137	1277	1117	1049	205
720	x	830	220	200	190	40	M20 x 150	690	903696	2510	73	63	783300	131	113	15	13	450675	1252	1287	1133	1067	210
740	x	850	220	200	190	42	M20 x 150	690	975239	2636	74	65	822500	133	116	15	13	524008	1416	1341	1172	1101	216
760	x	870	220	200	190	42	M20 x 150	690	1001596	2636	72	63	822500	130	113	14	13	571567	1504	1351	1188	1119	221
780	x	890	220	200	190	42	M20 x 150	690	1027954	2636	70	62	822500	127	111	14	12	616590	1581	1362	1205	1137	227
800	x	910	220	200	190	42	M20 x 150	690	1054312	2636	69	60	822500	123	108	14	12	659597	1649	1374	1222	1155	232

Weitere Größen auf Anfrage

Erklärungen

d = Innendurchmesser	p_w = Flächenpressung auf der Welle bei gegebenem T _A	p_{Nmin} = Min. Flächenpressung auf der Nabe bei max. Biegemoment.
D = Außendurchmesser	p_N = Flächenpressung auf der Nabe bei gegebenem T _A	T_{res} bei M_{bmax} = Resultierendes Drehmoment bei max. Biegemoment und vorgegebenem Schraubenzugmoment
L = Einbaulänge maximal	M_{bmax} = Maximal zulässiges Biegemoment bei angegebenen T _A	F_{ax} bei M_{bmax} = Übertragbare Axialkraft bei max. Biegemoment
L₁ = Einbaulänge min. (ohne Schrauben)	p_{wmax} bei M_{bmax} = Max. Flächenpressung auf der Welle bei max. Biegemoment	D_{N min} bei R_{p0,2} = Min. Nabenaußendurchmesser abhängig von angegebener Nabestreckgrenze R _{p0,2} und ggf. dem Biegemomentanteil
L₃ = Ringbreite	p_{Nmax} bei M_{bmax} = Max. Flächenpressung auf der Nabe bei max. Biegemoment.	G_w = Gewicht
n_{Sc} = Anzahl der Schrauben	p_{wmin} bei M_{bmax} = Min. Flächenpressung auf der Welle bei max. Biegemoment	
D_G = Gewinde		
T_A = Vorgegebenes Anzugsmoment der Spannschrauben		
T = Übertragbares Drehmoment bei gegebenem T _A		
F_{ax} = Übertragbare Axialkraft		

Bestellbeispiel

Spannsatz	d	D
RfN 7015.1	620	730

Technische Hinweise

- Oberflächen: Wellen- und Nabenbohrung R_A ≤ 3,2 μm
- Toleranzen: Welle: h8 · Nabe: H8

Hinweis: Die Werte zu den Wellen- und Nabenpressungen sind mit den in den Tabellen angegebenen Schraubenzugdrehmomenten errechnet. Bei Erhöhung bzw. Verminderung des Schraubenzugdrehmomentes ergeben sich andere Berechnungswerte.

Die bei M_{bmax} angegebenen Pressungen sind teilweise sehr niedrig gewählt. Ein Einsatz in diesem Grenzbereich kann entsprechend zu erhöhter Reibkorrosion führen. Weitere Auswahlmöglichkeiten mit reduziertem Biegemoment (M_b 20% bis M_b 80%) sind ebenso verfügbar.

Haftungsausschluss

Alle technischen Daten und Hinweise sind unverbindlich. Rechtsansprüche können daraus nicht abgeleitet werden. Der Anwender ist grundsätzlich verpflichtet zu prüfen, ob die dargestellten Produkte seine Anforderungen erfüllen. Änderungen, die dem technischen Fortschritt dienen, behalten wir uns jederzeit vor.

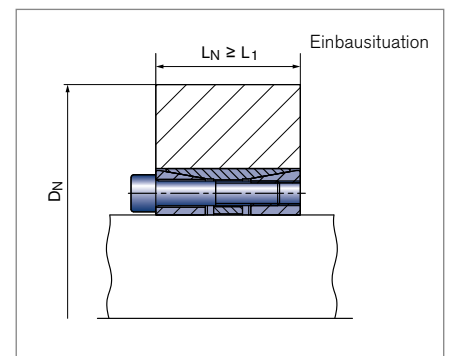
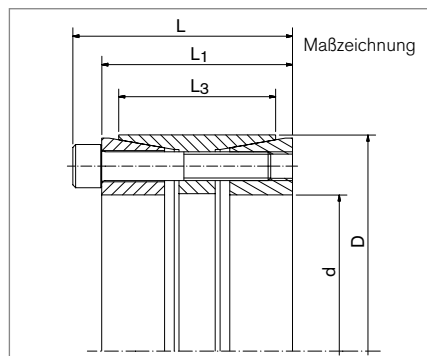
Spannsätze für Biegemomente

RINGFEDER® RfN 7515

3-teiliger Spannsatz



selbstzentrierend ohne Axialverschiebung niedrige Flächenpressung



Abmessungen Spannsatz				Spannschrauben			T		F _{ax}		p _w p _N		M _b max	p _w max bei M _b max	p _N max bei M _b max	p _w min bei M _b max	p _N min bei M _b max	T _{res} bei M _b max	F _{ax} bei M _b max	D _N min bei R _{p0,2}			G _w
d	x	D	L	L ₁	L ₃	n _{Sc}	D _G	T _A	T	F _{ax}	p _w	p _N	M _b max	p _w max bei M _b max	p _N max bei M _b max	p _w min bei M _b max	p _N min bei M _b max	T _{res} bei M _b max	F _{ax} bei M _b max	250	350	450	G _w
mm	mm	mm	mm	mm	mm			Nm	Nm	Nm	N/mm ²	Nm	N/mm ²				Nm	kN	[N/mm ²]			kg	
60	x	95	58	50	42	8	M8 x 40	41	4299	143	186	118	2800	228	144	145	91	3262	109	184	148	133	1,48
70	x	110	70	60	50	8	M10 x 50	83	7280	208	197	125	5040	242	154	152	97	5253	150	227	177	158	2,7
80	x	120	70	60	50	10	M10 x 50	83	10399	260	216	144	7210	272	181	159	106	7494	187	---	214	185	2,7
90	x	130	70	60	50	11	M10 x 50	83	12869	286	211	146	8890	272	189	149	103	9305	207	---	239	204	2,9
100	x	145	82	70	60	10	M12 x 60	145	18881	378	209	144	10080	254	175	163	112	15865	319	347	253	220	4,3
110	x	155	82	70	60	10	M12 x 60	145	20769	378	190	135	11070	235	167	144	102	17573	320	348	262	230	4,5
120	x	165	82	70	60	11	M12 x 60	145	24923	415	191	139	14490	246	179	137	99	20278	338	406	291	252	5
130	x	180	91	79	65	14	M12 x 70	145	34364	529	207	150	19710	262	190	152	110	28150	433	---	331	283	6,6
140	x	190	91	79	65	15	M12 x 70	145	39651	566	206	152	19440	257	189	156	115	34558	494	---	349	298	7
150	x	200	91	79	65	15	M12 x 70	145	42483	566	193	144	27270	259	194	127	95	32575	434	---	374	318	7,5
160	x	210	91	79	65	16	M12 x 70	145	48336	604	193	147	22050	243	185	143	109	43014	538	---	379	326	7,9
170	x	225	106	92	78	15	M14 x 80	230	65790	774	195	147	30900	243	183	147	111	58082	683	---	404	348	10,9
180	x	235	106	92	78	15	M14 x 80	230	69660	774	184	141	44820	250	191	118	90	53327	593	---	435	371	11,4
190	x	250	116	102	88	16	M14 x 80	230	78432	826	165	125	54460	226	172	104	79	56442	594	581	428	375	14,6
200	x	260	116	102	88	18	M14 x 80	230	92880	929	176	135	40470	219	169	133	102	83600	836	590	441	386	14,8
220	x	285	126	110	96	15	M16 x 90	355	116459	1059	173	133	75870	236	182	109	84	88353	803	---	509	439	19,9
240	x	305	124	108	96	20	M16 x 90	355	169394	1412	211	166	43460	245	193	176	139	163724	1364	---	568	483	21,5
260	x	325	127	111	96	20	M16 x 90	355	183510	1412	176	141	67410	221	177	130	104	170681	1313	785	567	493	22,9
280	x	355	131	111	96	15	M20 x 90	690	230199	1644	205	162	112140	277	219	133	105	201038	1436	---	739	604	33,1
300	x	375	131	111	96	16	M20 x 90	690	263085	1754	204	163	125280	279	223	129	103	231341	1542	---	799	648	30,6
320	x	405	156	136	124	20	M20 x 110	690	350780	2192	189	150	170050	252	199	126	100	306805	1918	---	759	644	46,3
340	x	425	156	136	124	20	M20 x 110	690	372704	2192	178	143	206820	250	200	106	85	310054	1824	---	815	687	48,9
360	x	455	175	155	140	20	M22 x 130	930	487557	2709	174	137	265770	239	189	108	85	408752	2271	---	835	714	66,2
380	x	475	175	155	140	20	M22 x 130	930	514644	2709	164	132	350820	247	197	82	66	376541	1982	---	901	761	69,5
400	x	495	175	155	140	22	M22 x 130	930	595903	2980	172	139	369270	254	205	89	72	467697	2338	---	971	811	73,4
420	x	515	175	155	140	24	M22 x 130	930	682580	3250	179	146	286396	239	195	118	96	619591	2950	---	967	820	76,5

Fortsetzung auf nächster Seite

Spannsätze für Biegemomente RINGFEDER® RfN 7515

Abmessungen Spannsatz					Spannschrauben			T	F _{ax}	p _w	p _N	M _b max	p _w max bei M _b max	p _N max bei M _b max	p _w min bei M _b max	p _N min bei M _b max	T _{res} bei M _b max	F _{ax} bei M _b max	D _{N min} bei R _{p0,2}			Gw	
d	x	D	L	L ₁	L ₃	n _{Sc}	D _G												T _A	250	350		450
mm								Nm	Nm	N/mm ²	Nm	N/mm ²				Nm	kN	mm			kg		
440	x	535	175	155	140	24	M22 x 130	930	715084	3250	170	140	387810	249	205	92	75	600790	2731	---	1047	875	80
460	x	555	175	155	140	24	M22 x 130	930	747588	3250	163	135	463939	253	210	73	61	586215	2549	---	1109	920	83
480	x	575	175	155	140	25	M22 x 130	930	812595	3386	163	136	437178	244	204	81	68	684972	2854	---	1119	938	86
500	x	595	175	155	140	25	M22 x 130	930	846453	3386	156	131	436816	234	197	78	66	725034	2900	---	1125	952	90
520	x	615	175	155	140	28	M22 x 130	930	985949	3792	168	142	506360	255	216	81	69	845987	3254	---	1263	1038	93
540	x	635	175	155	140	28	M22 x 130	930	1023870	3792	162	138	629600	266	226	58	49	807412	2990	---	1371	1105	96
560	x	655	175	155	140	30	M22 x 130	930	1137633	4063	167	143	541600	254	217	81	69	1000439	3573	---	1352	1109	101
580	x	675	175	155	140	30	M22 x 130	930	1178263	4063	162	139	664900	264	227	59	51	972734	3354	---	1461	1176	104
600	x	695	175	155	140	30	M22 x 130	930	1218893	4063	156	135	782334	272	235	40	34	934694	3116	---	1570	1242	108
620	x	715	175	155	140	30	M22 x 130	930	1259522	4063	151	131	909163	282	244	20	18	871676	2812	---	1698	1315	112
640	x	735	175	155	140	30	M22 x 130	930	1300152	4063	146	128	631858	234	204	58	51	1136288	3551	---	1434	1200	116

Weitere Größen auf Anfrage

Erklärungen

d = Innendurchmesser	p_w = Flächenpressung auf der Welle bei gegebenem T _A	p_Nmin = Min. Flächenpressung auf der Nabe bei max. Biegemoment.
D = Außendurchmesser	p_N = Flächenpressung auf der Nabe bei gegebenem T _A	T_{res} bei M_bmax = Resultierendes Drehmoment bei max. Biegemoment und vorgegebenem Schraubenanzugsmoment
L = Einbaulänge maximal	M_bmax = Maximal zulässiges Biegemoment bei angegebenen T _A	F_{ax} bei M_bmax = Übertragbare Axialkraft bei max. Biegemoment
L₁ = Einbaulänge min. (ohne Schrauben)	p_wmax bei M_bmax = Max. Flächenpressung auf der Welle bei max. Biegemoment	D_{N min} bei R_{p0,2} = Min. Nabenaußendurchmesser abhängig von angegebener Nabenstreckgrenze R _{p0,2} und ggf. dem Biegemomentanteil
L₃ = Ringbreite	p_Nmax bei M_bmax = Max. Flächenpressung auf der Nabe bei max. Biegemoment.	Gw = Gewicht
n_{Sc} = Anzahl der Schrauben	p_wmin bei M_bmax = Min. Flächenpressung auf der Welle bei max. Biegemoment	
D_G = Gewinde		
T_A = Vorgegebenes Anzugsmoment der Spannschrauben		
T = Übertragbares Drehmoment bei gegebenem T _A		
F_{ax} = Übertragbare Axialkraft		

Bestellbeispiel

Spannsatz	d	D
RfN 7515	300	375

Technische Hinweise

- Oberflächen: Wellenbohrung R_a ≤ 1,6 µm · Nabenbohrung R_a ≤ 3,2 µm
- Toleranzen: Welle: h8 · Nabe: H8

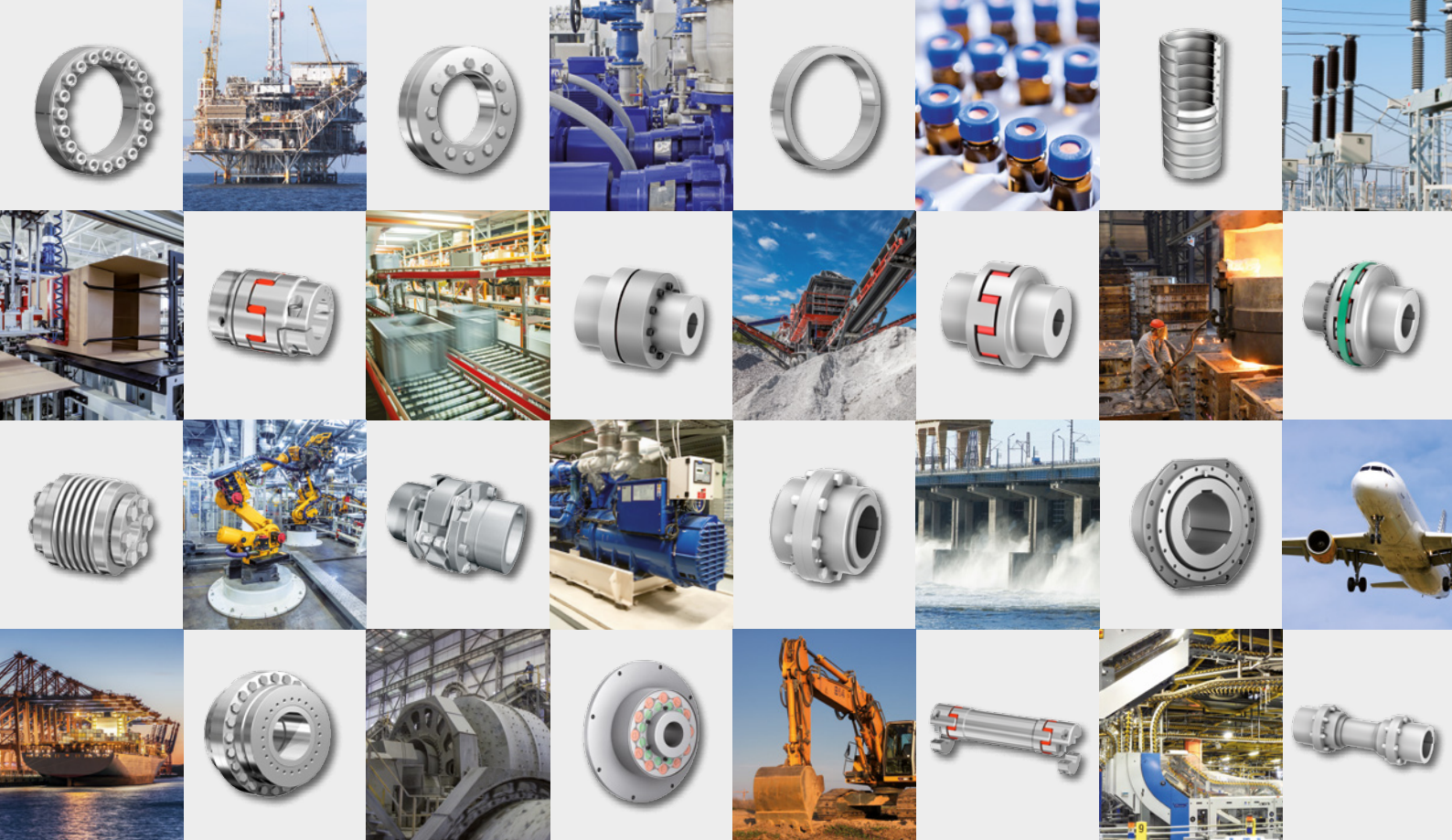
Hinweis: Die Werte zu den Wellen- und Nabenpressungen sind mit den in den Tabellen angegebenen Schraubenanzugsdrehmomenten errechnet. Bei Erhöhung bzw. Verminderung des Schraubenanzugsdrehmomentes ergeben sich andere Berechnungswerte.

Die bei M_bmax angegebenen Pressungen sind teilweise sehr niedrig gewählt. Ein Einsatz in diesem Grenzbereich kann entsprechend zu erhöhter Reibkorrosion führen. Weitere Auswahlmöglichkeiten mit reduziertem Biegemoment (M_b 20% bis M_b 80%) sind ebenso verfügbar.

Haftungsausschluss

Alle technischen Daten und Hinweise sind unverbindlich. Rechtsansprüche können daraus nicht abgeleitet werden. Der Anwender ist grundsätzlich verpflichtet zu prüfen, ob die dargestellten Produkte seine Anforderungen erfüllen. Änderungen, die dem technischen Fortschritt dienen, behalten wir uns jederzeit vor.





RINGFEDER POWER TRANSMISSION GMBH

Werner-Heisenberg-Straße 18, D-64823 Groß-Umstadt, Germany · Phone: +49 (0) 6078 9385-0 · Fax: +49 (0) 6078 9385-100
 E-mail: sales.international@ringfeder.com

RINGFEDER POWER TRANSMISSION TSCHAN GMBH

Zweibrücker Straße 104, D-66538 Neunkirchen, Germany · Phone: +49 (0) 6821 866-0 · Fax: +49 (0) 6821 866-4111
 E-mail: sales.tschan@ringfeder.com

RINGFEDER POWER TRANSMISSION USA CORPORATION

165 Carver Avenue, Westwood, NJ 07675, USA · Toll Free: +1 888 746-4333 · Phone: +1 201 666 3320 · Fax: +1 201 664 6053
 E-mail: sales.usa@ringfeder.com

HENFEL INDÚSTRIA METALÚRGICA LTDA.

Av. Major Hilário Tavares Pinheiro, 3447 · CEP 14871 300 · Jabcoticabal - SP - Brazil · Phone: +55 (16) 3209-3422
 E-mail: vendas@henfel.com.br

RINGFEDER POWER TRANSMISSION INDIA PRIVATE LIMITED

Plot No. 4, Door No. 220, Mount - Poonamallee Road, Kattupakkam, Chennai – 600 056, India
 Phone: +91 (0) 44-2679 1411 · Fax: +91 (0) 44-2679 1422 · E-mail: sales.india@ringfeder.com

KUNSHAN RINGFEDER POWER TRANSMISSION COMPANY LIMITED

NO. 406 Jiande Road, Zhangpu 215321, Kunshan, Jiangsu Province, China
 Phone: +86 (0) 512-5745-3960 · Fax: +86 (0) 512-5745-3961 · E-mail: sales.china@ringfeder.com

Partner for Performance
www.ringfeder.com

