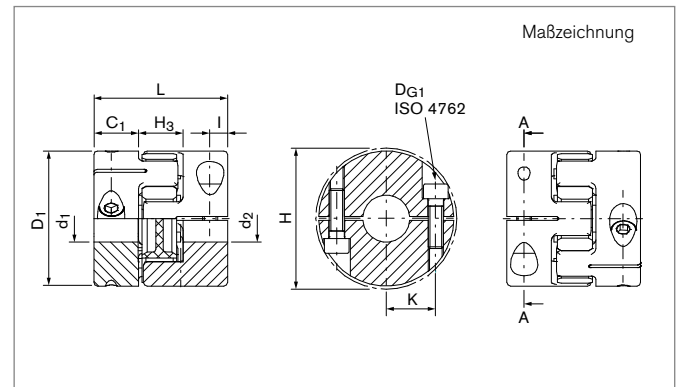
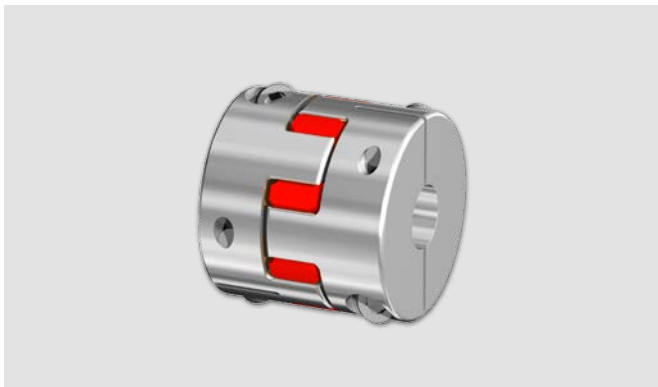


Klauenkupplungen

RINGFEDER® GWE 5113

Ausgleichskupplung mit Klemmnaben und kurzer Baulänge, einfach geschlitz



Größe	d ₁ ;d ₂ min-max		d _{1k} ;d _{2k} min-max		C ₁	D ₁	H	H ₃	I	K	L
	Ohne Passfedernut	Mit Passfedernut	mm	mm							
12	4 - 12	6 - 12	11	24,5	26	12	5	8,1	34		
14	5 - 15	6 - 15	9,5	29,5	33	13	5	10,5	32		
19	8 - 20	8 - 20	17	39,5	45	16	8	14	50		
24	10 - 32	10 - 32	18	54,5	57	18	7	20	54		
28	14 - 35	14 - 35	21	64,5	68	20	9	23,8	62		
38	15 - 45	15 - 45	26,5	79,5	86	23	13	29,5	76		
42	20 - 56	20 - 56	38	94,5	95	26	13,5	35	102		

Bei Bohrungen < d_{min} ist die Übertragung des Nenndrehmomentes T der Kupplung nicht mehr sicher garantiert. Ausführungen mit Bohrungen < d_{min} können jedoch geliefert werden.

Trägheitsmoment und Gewicht sind mit dem größten Bohrungsdurchmesser gerechnet.

Größe	T	n _{max}	J	H _{es}	D _{G1}	T _{A1}	Gw
	Nm	1/min	10 ⁻³ kgm ²		mm	Nm	kg
12	9	15000	0,00296	98 SH A	2 x M3	2,1	0,033
14	12,5	13000	0,006	98 SH A	2 x M4	5	0,05
19	17	10000	0,029	98 SH A	2 x M6	14	0,14
24	60	7000	0,104	98 SH A	2 x M6	15	0,21
28	160	6000	0,250	98 SH A	2 x M8	35	0,377
38	325	5000	0,713	98 SH A	2 x M10	49	0,694
42	450	4000	1,793	98 SH A	2 x M10	69	1,21

Fortsetzung auf nächster Seite

Klauenkupplungen RINGFEDER® GWE 5113

Übertragbares Drehmoment T [Nm] der Welle-Nabe-Verbindung

Größe	Ø3	Ø4	Ø5	Ø6	Ø8	Ø10	Ø12	Ø14	Ø15	Ø18	Ø20	Ø25	Ø26	Ø28	Ø30	Ø35	Ø40	Ø45	Ø50	Ø55	Ø56
	Nm																				
12	---	3,5	4,3	5,1	6,8	8,4	9	---	---	---	---	---	---	---	---	---	---	---	---	---	---
14	---	---	8,4	10,2	12,5	12,5	12,5	12,5	12,5	---	---	---	---	---	---	---	---	---	---	---	---
19	---	---	---	---	17	17	17	17	17	17	17	---	---	---	---	---	---	---	---	---	---
24	---	---	---	---	---	35	42	48	52	60	60	60	60	60	60	---	---	---	---	---	---
28	---	---	---	---	---	---	---	96	102	121	133	160	160	160	160	160	---	---	---	---	---
38	---	---	---	---	---	---	---	---	143	172	191	238	248	267	286	325	325	325	---	---	---
42	---	---	---	---	---	---	---	---	---	---	221	277	288	310	332	387	443	450	450	450	450

Erklärungen

d₁;d_{2min} = Min. Bohrungsdurchmesser d ₁ /d ₂	H = Stör-Durchmesser	n_{max} = Max. Drehzahl
d₁;d_{2max} = Max. Bohrungsdurchmesser d ₁ /d ₂	H₃ = Einbaulänge Dämpfungsmodul	J = Trägheitsmoment ges.
d_{1k};d_{2kmin} = Min. Bohrungsdurchmesser d ₁ /d ₂ mit Passfedernut nach DIN 6885-1	l = Abstand Mitte Schraubenbohrung zu Nabenkante	H_{es} = Härte des Zahnkranzes
d_{1k};d_{2kmax} = Max. Bohrungsdurchmesser d ₁ /d ₂ mit Passfedernut nach DIN 6885-1	K = Abstand Wellenachse - Klemmschraubenachse	D_{G1} = Gewinde
C₁ = Geführte Länge in Nabenbohrung	L = Gesamtlänge	T_{A1} = Anzugsmoment der Spannschraube D _{G1}
D₁ = Außendurchmesser	T = Übertragbares Drehmoment bei angegebenem T _A	G_w = Gewicht

Bestellbeispiel

Baureihe Größe	Bohrungsdurchmesser d ₁	Bohrungsdurchmesser d ₂	Zahnkranzhärte (optional) ¹⁾	Zahnkranzbohrung d _{bz} (optional) ¹⁾	Weitere Angaben
GWE 5113-42	20	42	98 SH A	42	*

¹⁾ Bei Wahl einer anderen Shorehärte sind die detaillierten technischen Angaben zu den Zahnkränzen zu beachten. Siehe Kapitel „Klauenkupplungen RINGFEDER® GWE Technische Beschreibung“ im Product Paper & Tech Paper „RINGFEDER® Klauenkupplungen“

* Passfedernut oder Edelstahl

Weitere Informationen zu
RINGFEDER® GWE 5113
 auf www.ringfeder.com

Haftungsausschluss

Alle technischen Daten und Hinweise sind unverbindlich. Rechtsansprüche können daraus nicht abgeleitet werden. Der Anwender ist grundsätzlich verpflichtet zu prüfen, ob die dargestellten Produkte seine Anforderungen erfüllen. Änderungen, die dem technischen Fortschritt dienen, behalten wir uns jederzeit vor.