



# Spannsätze · Locking Assemblies

## 7009 ECOLOC

**Standard Anzugsdrehmoment metrisch**  
**Standard tightening torque metric**

### 7009 ECOLOC

Ist eine kürzere kostengünstigere Ausführung des 7005 ECOLOC. Durch Veränderung des Schraubenanzugsmomentes kann der Spannsatz den Beanspruchungen (Trommelbefestigungen) angepasst werden.

### 7009 ECOLOC

Is a shorter, more cost-efficient design of 7005 ECOLOC. Through adjustable screw tightening torques it can be adapted to the required loads (belt drum connection).

#### Technische Hinweise Technical Information

##### ■ Oberflächen / Surface finishes

Für Welle und Nabenbohrung  
 For shafts and hub bores  
 $R_a = 1,6 \mu\text{m}$

##### ■ Toleranzen / Tolerances

Wir empfehlen folgende Einbautoleranzen  
 We recommend the following mounting tolerances  
**Welle / shaft: h8 · Nabe / hub: H8**

##### ■ Fett gedruckte Zeilen / bold printed lines

Ausführung mit reduzierter Flächen-  
 druckung  
 Version with reduced surface pressure

#### Bestellbeispiel / Example:

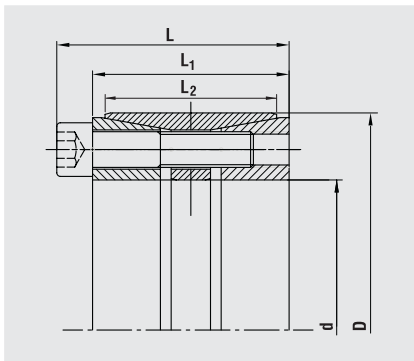
Typ/type	d x D
7009 ECOLOC	70 x 110

Metrische Abmessungen Metric Dimensions						T oder/or F <sub>ax</sub>		T <sub>A</sub>	P <sub>w</sub>	P <sub>n</sub>	Schrauben Screws	
d	x	D	L	L <sub>1</sub>	L <sub>2</sub>						Anzahl Quantity	Größe Size
mm						Nm	kN	Nm	N / mm <sup>2</sup>			
70	x	110	70	60	50	7150	204	83	194	107	8	x M10
80	x	120	70	60	50	10250	250	83	212	123	10	x M10
90	x	130	70	60	50	12600	280	83	207	125	11	x M10
100	x	145	82	70	60	18600	372	145	205	126	10	x M12
110	x	155	82	70	60	20500	372	145	187	118	10	x M12
120	x	165	82	70	60	24500	408	145	188	122	11	x M12
130	x	180	91	79	65	33800	520	145	197	128	14	x M12
140	x	190	91	79	65	41000	557	145	196	130	15	x M12
150	x	200	91	79	65	41800	557	145	183	123	15	x M12
160	x	210	91	79	65	47500	593	145	183	125	16	x M12
170	x	225	106	92	78	65000	764	230	193	133	15	x M14
180	x	235	106	92	78	69000	765	230	182	127	15	x M14
<b>180</b>	<b>x</b>	<b>235</b>	<b>98</b>	<b>86</b>	<b>75</b>	<b>30210</b>	<b>335</b>	<b>145</b>	<b>86</b>	<b>64</b>	<b>10</b>	<b>x M12</b>
190	x	250	116	102	88	77500	815	230	163	103	16	x M14
200	x	260	116	102	88	102000	1020	230	194	124	18	x M14
220	x	285	124	108	96	117000	1060	355	174	113	15	x M16
240	x	305	124	108	96	170000	1060	355	212	140	20	x M16
<b>240</b>	<b>x</b>	<b>305</b>	<b>126</b>	<b>112</b>	<b>85</b>	<b>69130</b>	<b>576</b>	<b>355</b>	<b>86</b>	<b>79</b>	<b>9</b>	<b>x M16</b>
260	x	325	124	108	96	193000	1480	355	205	138	20	x M16
<b>260</b>	<b>x</b>	<b>325</b>	<b>124</b>	<b>108</b>	<b>96</b>	<b>90500</b>	<b>696</b>	<b>355</b>	<b>82</b>	<b>66</b>	<b>11</b>	<b>x M16</b>
280	x	355	130	110	96	232000	1650	690	213	141	15	x M20
<b>280</b>	<b>x</b>	<b>355</b>	<b>136</b>	<b>136</b>	<b>108</b>	<b>116490</b>	<b>832</b>	<b>355</b>	<b>86</b>	<b>61</b>	<b>13</b>	<b>x M16</b>
300	x	375	130	110	96	249000	1650	690	198	134	16	x M20
<b>300</b>	<b>x</b>	<b>375</b>	<b>127</b>	<b>127</b>	<b>108</b>	<b>124810</b>	<b>832</b>	<b>355</b>	<b>83</b>	<b>58</b>	<b>13</b>	<b>x M16</b>
320	x	405	156	136	124	354000	2210	690	191	125	20	x M20
340	x	425	156	136	124	376000	2210	690	180	119	20	x M20
<b>340</b>	<b>x</b>	<b>425</b>	<b>142</b>	<b>142</b>	<b>120</b>	<b>150340</b>	<b>884</b>	<b>355</b>	<b>71</b>	<b>49</b>	<b>15</b>	<b>x M16</b>
360	x	455	177	155	140	496000	2750	930	185	118	20	x M22
380	x	475	177	155	140	524000	2750	930	175	113	20	x M22
400	x	495	177	155	140	602000	3010	930	183	122	22	x M22
<b>400</b>	<b>x</b>	<b>495</b>	<b>192</b>	<b>172</b>	<b>145</b>	<b>319720</b>	<b>1598</b>	<b>690</b>	<b>89</b>	<b>65</b>	<b>16</b>	<b>x M20</b>
420	x	515	177	155	140	694000	3300	930	190	127	24	x M22
<b>420</b>	<b>x</b>	<b>515</b>	<b>190</b>	<b>180</b>	<b>145</b>	<b>335710</b>	<b>1598</b>	<b>690</b>	<b>79</b>	<b>64</b>	<b>16</b>	<b>x M20</b>
440	x	535	177	155	140	728000	3300	930	166	123	24	x M22
460	x	555	177	155	140	760000	3300	930	159	118	24	x M22
480	x	575	177	155	140	830000	3440	930	159	119	25	x M22
500	x	595	177	155	140	861000	3440	930	153	115	25	x M22
<b>500</b>	<b>x</b>	<b>605</b>	<b>190</b>	<b>180</b>	<b>140</b>	<b>499500</b>	<b>1998</b>	<b>690</b>	<b>83</b>	<b>79</b>	<b>20</b>	<b>x M20</b>
520	x	615	177	155	140	1003000	3850	930	164	124	28	x M22
540	x	635	177	155	140	1042000	3850	930	158	120	28	x M22
560	x	655	177	155	140	1157000	4130	930	163	125	30	x M22
580	x	675	177	155	140	1199000	4130	930	158	121	30	x M22
<b>580</b>	<b>x</b>	<b>690</b>	<b>208</b>	<b>208</b>	<b>180</b>	<b>664450</b>	<b>2291</b>	<b>930</b>	<b>76</b>	<b>51</b>	<b>20</b>	<b>x M22</b>
600	x	695	177	155	140	1240000	4130	930	153	118	30	x M22
<b>620</b>	<b>x</b>	<b>730</b>	<b>208</b>	<b>208</b>	<b>180</b>	<b>781200</b>	<b>2520</b>	<b>930</b>	<b>90</b>	<b>60</b>	<b>22</b>	<b>x M22</b>

siehe nächste Seite/see next page



## Reduziertes Anzugsdrehmoment metrisch reduced tightening torque metric



### Erläuterungen/Explanations

$d \times D, L, L_1, L_2, =$

Grundabmessungen, Spannsätze ungespannt  
basic dimensions, Locking Assembly  
in loose conditions

$T$  = übertragbares Drehmoment  
transmissible torques

$F_{ax}$  = übertragbare Axialkraft  
transmissible axial forces

$T_A$  = Anzugsmoment Spannschraube  
screw tightening torque

$p_w$  = Flächenpressung Welle  
surface pressure between Locking Assembly  
and shaft

$p_n$  = Flächenpressung Nabe  
surface pressure between Locking Assembly  
and hub

### 7009 ECOLOC:

Die neuen Spannsätze sind austauschbar zu  
The new  
locking assemblies are interchangeable with

BIKON	DOBIKON 1015.0 DOBIKON 1015.1
GERWAH	PSV 2009
KTR	KTR 401
MAV	Serie/Series 1008
RINGBLOCK	~ Serie/Series 1810
RINGSPANN	RLK 401
TAS	3015.0, 3015.1, RB
TOLLOK	TLK 451

Abmessungen und technische Daten sind gleich  
bzw. ähnlich und vor dem Austausch zu prüfen  
Dimensions and technical values has  
to be checked

Metrische Abmessungen Metric Dimensions						T oder/or $F_{ax}$		$T_A$	$p_w$	$p_n$	Schrauben Screws	
d	x	D	L	L <sub>1</sub>	L <sub>2</sub>	Nm	kN	Nm	N / mm <sup>2</sup>		Anzahl Quantity	Größe Size
mm												
70	x	110	70	60	50	4310	123	50	117	64	8	x M10
80	x	120	70	60	50	6175	151	50	128	74	10	x M10
90	x	130	70	60	50	7590	169	50	125	75	11	x M10
100	x	145	82	70	60	8980	180	70	99	61	10	x M12
110	x	155	82	70	60	9900	180	70	90	57	10	x M12
120	x	165	82	70	60	11830	197	70	91	59	11	x M12
130	x	180	91	79	65	16320	251	70	95	62	14	x M12
140	x	190	91	79	65	19790	269	70	95	63	15	x M12
150	x	200	91	79	65	20180	269	70	88	59	15	x M12
160	x	210	91	79	65	22930	286	70	88	60	16	x M12
170	x	225	106	92	78	31090	365	110	92	64	15	x M14
180	x	235	106	92	78	32750	366	110	87	61	15	x M14
-	-	-	-	-	-	-	-	-	-	-	-	-
190	x	250	116	102	88	36800	390	110	78	49	16	x M14
200	x	260	116	102	88	48450	488	110	93	59	18	x M14
220	x	285	124	108	96	55570	508	170	83	54	15	x M16
240	x	305	124	108	96	80750	508	170	102	67	20	x M16
-	-	-	-	-	-	-	-	-	-	-	-	-
260	x	325	124	108	96	91670	709	170	98	66	20	x M16
-	-	-	-	-	-	-	-	-	-	-	-	-
280	x	355	130	110	96	122800	885	370	114	76	15	x M20
-	-	-	-	-	-	-	-	-	-	-	-	-
300	x	375	130	110	96	133000	885	370	106	72	16	x M20
-	-	-	-	-	-	-	-	-	-	-	-	-
320	x	405	156	136	124	189000	1185	370	102	67	20	x M20
340	x	425	156	136	124	200800	1185	370	97	64	20	x M20
-	-	-	-	-	-	-	-	-	-	-	-	-
360	x	455	177	155	140	262000	1464	495	99	63	20	x M22
380	x	475	177	155	140	277700	1464	495	93	60	20	x M22
400	x	495	177	155	140	319000	1602	495	97	65	22	x M22
-	-	-	-	-	-	-	-	-	-	-	-	-
420	x	515	177	155	140	367800	1756	495	101	68	24	x M22
-	-	-	-	-	-	-	-	-	-	-	-	-
440	x	535	177	155	140	429500	1756	495	88	66	24	x M22
460	x	555	177	155	140	448400	1756	495	85	63	24	x M22
480	x	575	177	155	140	489700	1831	495	85	63	25	x M22
500	x	595	177	155	140	508000	1831	495	81	61	25	x M22
-	-	-	-	-	-	-	-	-	-	-	-	-
520	x	615	177	155	140	591000	2049	495	87	66	28	x M22
540	x	635	177	155	140	614000	2049	495	84	64	28	x M22
560	x	655	177	155	140	682000	2198	495	87	67	30	x M22
580	x	675	177	155	140	707400	2198	495	84	64	30	x M22
-	-	-	-	-	-	-	-	-	-	-	-	-
600	x	695	177	155	140	731600	2198	495	81	63	30	x M22
-	-	-	-	-	-	-	-	-	-	-	-	-

siehe nächste Seite/see next page



# Spannsätze · Locking Assemblies 7009 ECOLOC

## Standard Anzugsdrehmoment inch Standard tightening torque inch

1 inch = 25,4 mm • 1 ft-lbs = 1,3558 Nm • 1 lbs = 4,4482 N • 1 psi = 0,0069 N/mm<sup>2</sup>

### 7009 ECOLOC

Ist eine kürzere kostengünstigere Ausführung des 7005 ECOLOC. Durch Veränderung des Schraubenanzugsmomentes kann den Beanspruchungen (Trommelbefestigungen) angepasst werden.

### 7009 ECOLOC

Is a shorter, more cost-efficient design of 7005 ECOLOC. Through adjustable screw tightening torques it can be adapted to the required loads (belt drum connection).

#### Technische Hinweise Technical Information

##### ■ Oberflächen / Surface finishes

Für Welle und Nabenbohrung  
For shafts and hub bores  
 $R_a = 1,6 \mu\text{m}$

##### ■ Toleranzen / Tolerances

Wir empfehlen folgende Einbautoleranzen  
We recommend the following mounting tolerances  
Welle / shaft: h8 · Nabe / hub: H8

#### Bestellbeispiel / Example:

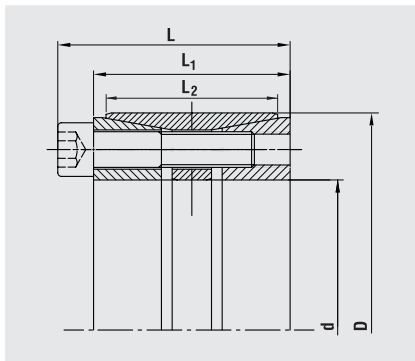
Typ / type	d x D
7009 ECOLOC	70 x 110

Dimensions							T <sub>oder/or</sub> F <sub>ax</sub>		T <sub>A</sub>	p <sub>w</sub>	p <sub>n</sub>	Screws	
d	d	x	D	L	L <sub>1</sub>	L <sub>2</sub>						Quantity	Size
inch							ft-lbs	lbs	ft-lbs	psi			
2 3/4	2,750	x	4,331	2,756	2,362	1,969	5260	45861	61,2	28195	15515	8	x M10
2 7/8	2,875	x	4,528	2,756	2,362	1,969	6185	45861	61,2	30340	16695	9	x M10
2 15/16	2,938	x	4,528	2,756	2,362	1,969	6320	45861	61,2	29690	16695	9	x M10
3	3,000	x	4,724	2,756	2,362	1,969	7200	45861	61,2	32280	17835	10	x M10
3 1/8	3,125	x	4,724	2,756	2,362	1,969	7500	56202	61,2	30985	17835	10	x M10
3 1/4	3,250	x	4,724	2,756	2,362	1,969	7800	56202	61,2	29795	17835	10	x M10
3 7/16	3,438	x	5,118	2,756	2,362	1,969	9015	62946	61,2	30940	18125	11	x M10
3 1/2	3,500	x	5,118	2,756	2,362	1,969	9180	62946	61,2	30380	18125	11	x M10
3 15/16	3,937	x	5,709	3,228	2,756	2,362	13719	83629	106,9	29725	18270	10	x M12
4	4,000	x	5,709	3,228	2,756	2,362	13935	83629	106,9	29260	18270	10	x M12
4 3/8	4,375	x	6,102	3,228	2,756	2,362	15270	83629	106,9	26845	17110	10	x M12
4 7/16	4,438	x	6,496	3,228	2,756	2,362	16970	83629	106,9	29020	17690	11	x M12
4 1/2	4,500	x	6,496	3,228	2,756	2,362	17210	83629	106,9	28620	17690	11	x M12
4 3/4	4,750	x	6,496	3,228	2,756	2,362	18165	91722	106,9	27110	17690	11	x M12
4 15/16	4,938	x	7,087	3,583	3,110	2,559	24050	91722	106,9	29610	18560	14	x M12
5	5,000	x	7,087	3,583	3,110	2,559	24355	116901	106,9	29240	18560	14	x M12
5 7/16	5,438	x	7,480	3,583	3,110	2,559	29830	125219	106,9	28810	18850	15	x M12
5 1/2	5,500	x	7,480	3,583	3,110	2,559	30170	125219	106,9	28480	18850	15	x M12
5 15/16	5,938	x	7,874	3,583	3,110	2,559	30990	125219	106,9	26395	17835	15	x M12
6	6,000	x	8,268	3,583	3,110	2,559	33370	125219	106,9	27860	18125	16	x M12
6 7/16	6,438	x	8,858	4,173	3,622	3,071	46115	125219	169,6	29095	19285	15	x M14
6 1/2	6,500	x	8,858	4,173	3,622	3,071	46560	171754	170	28815	19285	15	x M14
6 15/16	6,938	x	9,252	4,173	3,622	3,071	49815	171979	170	27510	18415	15	x M14
7	7,000	x	9,252	4,173	3,622	3,071	50265	171979	170	27265	18415	15	x M14
7 1/4	7,250	x	9,843	4,567	4,016	3,465	55400	171979	170	24385	14935	16	x M14
7 7/16	7,438	x	9,843	4,567	4,016	3,465	56835	171979	170	23770	14935	16	x M14
7 1/2	7,500	x	9,843	4,567	4,016	3,465	57310	183219	170	23575	14935	16	x M14
-	-	-	-	-	-	-	-	-	-	-	-	-	-
7 15/16	7,938	x	10,236	4,567	4,016	3,465	75875	229305	170	27890	17980	18	x M14

weitere Größen auf Anfrage/other sizes on request



## Reduziertes Anzugsdrehmoment inch reduced tightening torque inch



$$1 \text{ inch} = 25,4 \text{ mm} \cdot 1 \text{ ft-lbs} = 1,3558 \text{ Nm} \cdot 1 \text{ lbs} = 4,4482 \text{ N} \cdot 1 \text{ psi} = 0,0069 \text{ N/mm}^2$$

### Erläuterungen/Explanations

**d x D, L, L<sub>1</sub>, L<sub>2</sub>, =**

Grundabmessungen, Spannsätze ungespannt  
basic dimensions, Locking Assembly  
in loose conditions

**T =** übertragbares Drehmoment  
transmissible torques

**F<sub>ax</sub> =** übertragbare Axialkraft  
transmissible axial forces

**T<sub>A</sub> =** Anzugsmoment Spannschraube  
screw tightening torque

**p<sub>w</sub> =** Flächenpressung Welle  
surface pressure between Locking Assembly  
and shaft

**p<sub>n</sub> =** Flächenpressung Nabe  
surface pressure between Locking Assembly  
and hub

### 7009 ECOLOC:

Die neuen Spannsätze sind austauschbar zu  
The new  
locking assemblies are interchangeable with

BIKON	DOBIKON 1015.0 DOBIKON 1015.1
GERWAH	PSV 2009
KTR	KTR 401
MAV	Serie/Series 1008
RINGBLOCK	~ Serie/Series 1810
RINGSPANN	RLK 401
TAS	3015.0, 3015.1, RB
TOLLOK	TLK 451

Abmessungen und technische Daten sind gleich  
bzw. ähnlich und vor dem Austausch zu prüfen  
Dimensions and technical values has  
to be checked

Dimensions							T oder/or F <sub>ax</sub>		T <sub>A</sub> p <sub>w</sub> p <sub>n</sub>			Screws	
d	d	x	D	L	L <sub>1</sub>	L <sub>2</sub>	ft-lbs	lbs	ft-lbs	psi	psi	Quantity	Size
inch							inch		inch			inch	
2 3/4	2,750	x	4,331	2,756	2,362	1,969	3169	26347	36,9	16985	9346	8	x M10
2 7/8	2,875	x	4,528	2,756	2,362	1,969	3726	28351	36,9	18277	10057	9	x M10
2 15/16	2,938	x	4,528	2,756	2,362	1,969	3807	27744	36,9	17886	10057	9	x M10
3	3,000	x	4,724	2,756	2,362	1,969	4337	30164	36,9	19446	10744	10	x M10
3 1/8	3,125	x	4,724	2,756	2,362	1,969	4518	28954	36,9	18666	10744	10	x M10
3 1/4	3,250	x	4,724	2,756	2,362	1,969	4699	27842	36,9	17949	10744	10	x M10
3 7/16	3,438	x	5,118	2,756	2,362	1,969	5431	28912	36,9	18639	10919	11	x M10
3 1/2	3,500	x	5,118	2,756	2,362	1,969	5530	28388	36,9	18301	10919	11	x M10
3 15/16	3,937	x	5,709	3,228	2,756	2,362	6623	22259	51,6	14350	8820	10	x M12
4	4,000	x	5,709	3,228	2,756	2,362	6727	21911	51,6	14126	8820	10	x M12
4 3/8	4,375	x	6,102	3,228	2,756	2,362	7372	20103	51,6	12960	8260	10	x M12
4 7/16	4,438	x	6,496	3,228	2,756	2,362	8192	21732	51,6	14010	8540	11	x M12
4 1/2	4,500	x	6,496	3,228	2,756	2,362	8308	21432	51,6	13817	8540	11	x M12
4 3/4	4,750	x	6,496	3,228	2,756	2,362	8769	20301	51,6	13088	8540	11	x M12
4 15/16	4,938	x	7,087	3,583	3,110	2,559	11610	22173	51,6	14294	8960	14	x M12
5	5,000	x	7,087	3,583	3,110	2,559	11758	21896	51,6	14116	8960	14	x M12
5 7/16	5,438	x	7,480	3,583	3,110	2,559	14401	21574	51,6	13908	9100	15	x M12
5 1/2	5,500	x	7,480	3,583	3,110	2,559	14565	21327	51,6	13749	9100	15	x M12
5 15/16	5,938	x	7,874	3,583	3,110	2,559	14961	19766	51,6	12742	8610	15	x M12
6	6,000	x	8,268	3,583	3,110	2,559	16110	20863	51,6	13450	8750	16	x M12
6 7/16	6,438	x	8,858	4,173	3,622	3,071	22055	21585	81,1	13915	9223	15	x M14
6 1/2	6,500	x	8,858	4,173	3,622	3,071	22268	21377	81	13781	9223	15	x M14
6 15/16	6,938	x	9,252	4,173	3,622	3,071	23825	20409	81	13157	8807	15	x M14
7	7,000	x	9,252	4,173	3,622	3,071	24040	20227	81	13040	8807	15	x M14
7 1/4	7,250	x	9,843	4,567	4,016	3,465	26496	18090	81	11662	7143	16	x M14
7 7/16	7,438	x	9,843	4,567	4,016	3,465	27182	17634	81	11368	7143	16	x M14
7 1/2	7,500	x	9,843	4,567	4,016	3,465	27409	17490	81	11275	7143	16	x M14
-	-	-	-	-	-	-	35980	20869	81,1	13453	8599	18	x M14
7 15/16	7,938	x	10,236	4,567	4,016	3,465	36288	20691	81	13339	8599	18	x M14

weitere Größen auf Anfrage/other sizes on request